

Ceník,
technická data a rozměry modelu



Volkswagen

T-Roc



Ceník

Linie	Zdvihový objem (l)	Převodovka	Výkon kW (k)	Objednací kód	Cena s DPH
T-Roc	1,0 TSI BMT	Manuální 6 st.	85/115	A112AX18	452 900
Design	1,5 TSI	Manuální 6 st.	110/150	A113KBDE	584 900
	2,0 TDI BMT 4MOTION	Manuální 6 st.	110/150	A1136UDE	692 900
Style	1,5 TSI	Manuální 6 st.	110/150	A113KB18	614 900
	2,0 TDI BMT 4MOTION	Manuální 6 st.	110/150	A1136U18	722 900
Sport	1,5 TSI	Manuální 6 st.	110/150	A114KB18	652 900
	2,0 TSI BMT	Aut. DSG7	140/190	A114RT18	808 900
	2,0 TDI BMT 4MOTION	Manuální 6 st.	110/150	A1146U18	760 900
	2,0 TDI BMT 4MOTION	Aut. DSG7	110/150	A1146T18	820 900

DSG - 6stupňová nebo 7stupňová automatická převodovka s dvojitou spojkou s možností manuálního řazení.

4Motion - pohon všech kol. BMT - motor se sníženou spotřebou. *Spotřeba v kg/100 km. Ceny všech modelů jsou v Kč včetně 21% DPH.

Veškeré údaje obsažené v tomto ceníku mají pouze informativní charakter. Od data předání do tisku nebo uveřejnění na internetu mohlo dojít k úpravám.

Fotografie mohou zobrazovat i příslušenství nebo zvláštní výbavu, která není součástí dané zvolené specifikace vozidla. Pro aktuální informace o cenách, výbavě, akčních modelech či možnosti kombinací jednotlivých mimořádných výbav se obraťte na naše autorizované prodejce, jejichž seznam naleznete na našich stránkách www.volkswagen.cz.

Volkswagen si vyhrazuje právo uskutečňovat v průběhu výroby změny proti provedením zde uvedeným.

Sériová výbava

T-Roc

- 12V zásuvka vpředu
- 16" kola z lehkých slitin "Chester" rozměr: 6,5 J x 16 pneumatiky 215/60 R16 95V
- 2 reproduktory vpředu
- Akustické a grafické upozornění nepřipnutých pásů vpředu, grafické upozornění nepřipnutých zadních pásů
- Asistent rozjezdu do kopce
- Automatický spínač světlometů LED denní svícení Coming home (manuální) Leaving home
- Bez označení motoru vzadu
- Bezpečnostní šrouby proti krádeži kol
- Boční a hlavové airbagy vpředu hlavové vzadu
- Centrální zamykání s bezpečnostní pojistkou a dálkovým ovládním 2 dálkové klíče bez alarmu
- Čelní airbag řidiče a spolujezdce - u spolujezdce s možností deaktivace
- Čelní sklo tepelně izolující reflektující infračervené záření
- Dekorace "Deep Black Perl Matt" dekorace přístrojové desky dekorace obložení dveří vpředu
- Dešťový senzor
- Dvě lampičky na čtení vpředu
- Dvě opěrky hlavy vpředu, tři vzadu zásuvné
- Elektrické ovládání oken vpředu i vzadu
- Elektromechanická parkovací brzda s funkcí Auto Hold
- Elektronický immobilizér
- Elektronický stabilizační systém ESP hydraulický brzdový asistent ABS, EDS, ASR, MSR
- Emise splňující EU6 normu
- Front Assist systém sledování prostoru před vozem funkce nouzového brzdění "City Brake"
- Halogenové světlomety směřové ukazatele pod jednotným sklem s denním svícením
- Hlavice řadicí páky v kůži
- Chromované lišty bočních oken
- Isofix příprava pro upevnění dvou dětských sedaček na zadních vnějších sedadlech
- Jedna koncovka výfuku viditelná

T-Roc

- Jednotónový klakson
- Koncová LED světla brzdové světlo LED
- Koncové mlhové světlo
- Kontrola poklesu tlaku vzduchu v pneu nepřímé měření
- Kožený volant
- Lane Assist systém pro udržování vozu v jízdním pruhu varování před nechtěným opuštěním jízdního pruhu zásahem do řízení
- Make-up zrcátka ve slunečních clonách
- Manuální klimatizace Climatic
- Nekuřácké provedení 12V zásuvka vpředu
- Palubní literatura v českém jazyce
- Palubní počítač "Plus"
- Podlaha zavazadlového prostoru s úložným prostorem pod podlážkou
- Posilovač řízení
- Potahy sedadel v látce
- Povinná výbava Výstražný trojúhelník Lékárnička(splňující německý standard)
- Přední kotoučové brzdy 16"
- Přístrojová deska elektronický tachometr počítadlo celkových a denních kilometrů otáčkoměr
- Rádio "Composition Colour" 5" barevný dotykový displej FM přijím
- Rezervní kolo ocelové rozměr: 6J x 16
- Sada náradí a zvedák vozu
- Sedadlo řidiče výškově nastavitelné
- Start-Stop systém rekuperace kinetické energie při brzdění u vozů s označením BMT
- Stěrač zadního skla s intervalovým spínačem
- Systém rozpoznání chodce
- Tónovaná skla v zeleném odstínu boční a zadní sklo
- Tříbodové bezpečnostní pásy vpředu a vzadu výškové nastavení s předepínači
- Vnější zpětná zrcátka elektronicky nastavitelná a vyhřívána na straně řidiče asferická
- Vnější zpětná zrcátka a kliky dveří v barvě vozu spodní část vnějších zpětných zrcátek černá

T-Roc

- Vnější zpětné zrcátko na straně spolujezdce konvexní
- Vnější zpětné zrcátko na straně řidiče asferické
- Vnitřní zpětné zrcátko s automatickou clonou
- Zadní kotoučové brzdy 15"
- Zadní sedadlo nedělené opěradlo dělené asymetricky a sklopné

Design navíc oproti výbavě T-Roc

- 12V zásuvka na středové konzole vzadu
- Adaptivní tempomat s funkcí Front Assist a City Break automatická regulace odstupe od vpředu jedoucího vozu do 210 km/h s funkcí Front Assist zkrácení brzdě dráhy a varování při nebezpečném snížení odstupe funkce City Break - nouzové brzdění (do 30 km/h) funkce zastavení vozu (pouze u vozu s DSG)
- Akustický parkovací systém Parkpilot zvuková signalizace dopředu i dozadu zobrazení situace na displeji rádia
- Automatická klimatizace Climatronic automatická regulace 2zónová teplotní regulace
- Connectivity Paket telefonní rozhraní USB pro připojení iPhone/iPod
- Dekorace "Black Oak Brown Matt" dekorace přístrojové desky dekorace obložení dveří vpředu
- Dvojitá koncovka výfuku viditelná
- Elektronický stabilizační systém ESP ABS, EDS, ASR, MSR
- Hill Descent Control Asistent rozjezdu do kopce Asistent sjezdu z kopce
- Komfortní sedadla vpředu
- Loketní opěrka loketní opěrka 12-V zásuvka v loketní opěrce (vzadu)
- Multifunkční 3ramenný volant v kůži hlavice řadicí páky v kůži s hliníkovou dekorací
- Potahy sedadel v látce
- Přídavné elektrické vzduchové topení (pouze pro TDI)
- Přihrádka pod sedadlem spolujezdce
- Sedadla vpředu výškově nastavitelná
- Standardní šrouby kol
- Střešní podélné nosiče černé
- Víceprvková náprava (Multilink)

Sériová výbava

Design navíc oproti výbavě T-Roc

- Volba profilu jízdy
- Zadní sedadla nedělená opěradla asymetricky sklopná loketní opěrka 40:60
- Zimní výbava 1 vyhřívání přední sedačky vyhřívání trysky ostřikovačů předního skla

Design Style navíc oproti výbavě Design

- 17" kola z lehkých slitin "Mayfield" lakování: černé (leštěné) rozměr: 7 J x 17 pneumatiky 215/55 R17 bezpečnostní šrouby kol
- Design Style paket Systém únavy řidiče Ambiente osvětlení - osvětlení dveří - podsvícené dekorační lišty na dveřích Make-up zrcátka ve slunečních clonách - s osvětlením LED osvětlení prostoru pro nohy 2xLED lampičky na čtení vpředu a vzadu

Sport navíc oproti výbavě Design Style

- 17" kola z lehkých slitin "Kulmbach" stříbrně lakovaná rozměr: 7 J x 17 pneumatiky 215/55 R17
- Active Info Display 10,3" obrazovka s barevným multifunkčním ukazatelem volitelné Info profily (např. Spotřeba a délka dojezdu, navigace, efektivita atd.)
- Ambiente osvětlení osvětlení dveří lampičky LED pro čtení podsvícené dekorační lišty na dveřích
- Dekorace "Caribou Grey" dekorace přístrojové desky dekorace obložení dveří vpředu
- Dvě LED lampičky na čtení vpředu a vzadu
- LED osvětlení prostoru pro nohy
- Make-up zrcátka ve slunečních clonách s osvětlením
- Mlhové světlomety se statickým odbočovacím světlem
- Potahy sedadel v kombinaci látka/umělá kůže
- Rádio "Composition Media" 8" barevný dotykový displej 6 reproduktorů FM příjem USB kompatibilní s Apple produkty Telefonní rozhraní

Sport navíc oproti výbavě Design Style

- Sportovní paket Červené ambientní osvětlení Pedály s designu kartáčovaný hliník Bezpečnostní šrouby kol Brzdové třmeny vpředu a vzadu červené Volby profilu jízdy Boční skla vzadu a zadní sklo zatmavené (65% absorpce světla) Černé čalounění stropu
- Sportovní sedadla vpředu
- Statické LED světlomety LED denní svícení
- Střešní podélný nosič stříbrně eloxovaný
- Systém sledování únavy řidiče
- Zadní světlomety s LED technologií zatmavené

Příplatková výbava

Obj. kód	Výbava	T-Roc	Design	Design Style	Sport	Cena v Kč vč. 21% DPH
PJ2	17" kola z lehkých slitin "Kulmbach" stříbrně lakovaná; rozměr: 7 J x 17; pneumatiky 215/55 R17; bezpečnostní šrouby kol	-	o	-	-	11 100
PJ3	17" kola z lehkých slitin "Kulmbach" stříbrná Adamantium; rozměr: 7 J x 17; pneumatiky 215/55 R17; bezpečnostní šrouby kol	-	o	-	-	14 900
PJ4	17" kola z lehkých slitin "Mayfield" rozměr: 7 J x 17; pneumatiky 215/55 R17; bezpečnostní šrouby kol	-	-	o	-	0
PJ5	17" kola z lehkých slitin "Mayfield" lakování: modrá Ravena (leštěné); rozměr: 7 J x 17; pneumatiky 215/55 R17; bezpečnostní šrouby kol	-	-	o	-	0
PJ7	17" kola z lehkých slitin "Mayfield" lakování: černá/oranžová (leštěné); rozměr: 7 J x 17; pneumatiky 215/55 R17; bezpečnostní šrouby kol	-	-	o	-	2 400
PRC	18" dojezdové rezevní kolo	-	o	o	o	0
PJB	18" kola z lehkých slitin "Grange Hill" stříbrně lakovaná; rozměr: 7 J x 18; pneumatiky 215/50 R18 92W; bezpečnostní šrouby kol	-	-	o	-	6 200
		-	-	-	o	11 100
		-	o	-	-	22 200
PJC	18" kola z lehkých slitin "Grange Hill" stříbrná Adamantium; rozměr: 7 J x 18; pneumatiky 215/50 R18 92W; bezpečnostní šrouby kol	-	-	o	-	10 000
		-	-	-	o	14 900
		-	o	-	-	26 000
PJA	18" kola z lehkých slitin "Montego Bay" leštěná; rozměr: 7 J x 18; pneumatiky 215/50 R18 92W; bezpečnostní šrouby kol	-	-	o	-	10 000
		-	-	-	o	14 900
		-	o	-	-	26 000
PI2	19" kola z lehkých slitin "Suzuka" 8 J x 19; pneumatiky 225/40 R 19	-	-	o	-	12 500
		-	-	-	o	28 500
UQ5	2x USB pro připojení iPhone/iPod bez propojovacího kabelu	o	o	o	o	0
9S0	Active Info Display 10,3" obrazovka; s barevným multifunkčním ukazatelem; volitelné Info profily (např. Spotřeba a délka dojezdu, navigace, efektivita atd.)	-	o	o	-	11 600
PDD	Adaptivní regulace podvozku DCC jízdní režimy Eco, Sport, Comfort a Normal(nastavuje tlumiče a přizpůsobuje posilovač řízení); progresivní řízení	-	o	o	o	28 900

Příplatková výbava

Obj. kód	Výbava	Design Style				Cena v Kč vč. 21% DPH
		T-Roc	Design	Design Style	Sport	
PF1	Adaptivní tempomat s funkcí Front Assist a City Break automatická regulace odstupe od vpředu jedoucího vozu do 210 km/h s funkcí Front Assist; zkrácení brzdné dráhy a varování při nebezpečném snížení odstupe; funkce City Break - nouzové brzdění (do 30 km/h); funkce zastavení vozu (pouze u vozu s DSG); Multifunkční 3ramenný volant v kůži; hlavice řadící páky v kůži; s hliníkovou dekorací	o	-	-	-	35 700
7X2	Akustický parkovací systém Parkpilot zvuková signalizace dopředu i dozadu; zobrazení situace na displeji rádia	o	-	-	-	12 800
WD1	Alarm s ostrahou interiéru senzor naklonění vozu; Back-up-Horn	o	o	o	o	8 900
9WT	App-Connect propojení smartphone s infotainmentem vozu (rádio, navigace) CarPlay a Android Auto nejsou podporovány v ČR; seznam telefonů aktuálně podporujících Mirrorlink 1.1 je na Mirrorlink.com	o	o	o	o	4 700
PF5	Asistenční paket řidiče Vnější zpětná zrcátka el. sklopná; nastavitelná, vyhřívána; automatické sklopení zrcátka spolujezdce při zařazení zpátečky; Blind Spot Sensor; systém hlídání mrtvého úhlu ve vnějším zpětném zrcátku; výstraha při nebezpečí vzniku kolize při změně jízdního pruhu včetně aktivního zásahu do řízení; asistence při vyparkování z nepřehledného místa; Light Assist; automatické přepínání mezi dálkovými a potkávacími světlomety dle provozu v protisměru	-	-	-	o	27 200
		-	o	o	-	47 200
PF6	Asistenční paket řidiče Vnější zpětná zrcátka el. sklopná; nastavitelná, vyhřívána; automatické sklopení zrcátka spolujezdce při zařazení zpátečky; Emergency Assist; Traffic Jam Assist; Asistent vyparkování (zamezí kolizi při vyjždění z parkovacího místa); Blind Spot sensor; Light Assist; automatické přepínání mezi dálkovými a potkávacími světlomety dle provozu v protisměru	-	-	-	o ¹	27 200
4F2	Bezklíčové odemykání Keyless Access včetně bezklíčového startování; v kombinaci s alarmem	-	o	o	o	8 900
4I3	Bezklíčové odemykání Keyless Access včetně bezklíčového startování	-	o	o	o	8 900
PFB	Blind Spot Sensor systém hlídání mrtvého úhlu ve vnějším zpětném zrcátku; výstraha při nebezpečí vzniku kolize při změně jízdního pruhu; asistence při vyparkování z nepřehledného místa	-	o	o	o	7 500
4KF	Boční skla vzadu a zadní sklo zatmavené 65% absorpce světla	o	o	o	-	8 400
WDJ	Connectivity Paket telefonní rozhraní USB; pro připojení iPhone/iPod	o	-	-	-	5 000
5ML	Dekorace - modrá "Ravena" dekorace přístrojové desky; dekorace obložení dveří vpředu	-	-	o	-	0
5MN	Dekorace - oranžová "Energetic" dekorace přístrojové desky; dekorace obložení dveří vpředu	-	-	o	-	0

1 Neplatí pro motorizace A1146U18, A114KB18

Příplatková výbava

Obj. kód	Výbava	Design Style				Cena v Kč vč. 21% DPH
		T-Roc	Design	Design Style	Sport	
5MC	Dekorace - žlutá "Kurkuma Matt" dekorace přístrojové desky; dekorace obložení dveří vpředu	-	-	o	-	0
QV3	Digitální radiopřijímač (DAB) (navíc k analogovému)	o	o	o	o	5 400
4E7	Elektrické otevírání a zavírání víka zavazadlového prostoru dálkové odjištění víka	-	o	o	o	9 000
QH1	Hlasové ovládání	-	o	o	o	4 500
PFD	Light Assist automatické přepínání mezi dálkovými a potkávacími světlomety dle provozu v protisměru	o	o	o	o	3 600
8WH	Mlhové světlomety se statickým odbočovacím světlem	o	o	o	-	6 000
PU2	Multifunkční 3ramenný volant v kůži hlavice řadicí páky v kůži; s hliníkovou dekorací	o	-	-	-	15 100
PU3	Multifunkční 3ramenný volant v kůži možnost řazení pod volantem; hlavice řadicí páky v kůži; s hliníkovou dekorací	-	-	-	o ¹	1 900
PU4	Multifunkční 3ramenný volant v kůži hlavice řadicí páky v kůži; s hliníkovou dekorací; vyhřívaný	-	o	o	o ²	2 700
PU5	Multifunkční 3ramenný volant v kůži možnost řazení pod volantem; hlavice řadicí páky v kůži; s hliníkovou dekorací; vyhřívaný	-	-	-	o ¹	4 600
PNC	Navigace "Discover Media" 8" barevný dotykový display; Bluetooth; USB; Aux-In; 6 reproduktorů; 2 sloty na SD karty; 3 roky aktualizací zdarma; navigační data pro Evropu na SD kartě; Car-Net "Guide & Inform"; telefonní rozhraní	-	-	-	o	21 400
		-	o	o	-	27 900
		o	-	-	-	32 700
WW2	Nezávislé vodní topení s dálkovým ovládáním	-	o	o	o	31 700
WSP	Opěradlo sedadla spolujezdce sklopné zcela; Bederní opěrky vpředu	-	o	o	o	5 000

2 Neplatí pro motorizace A1146T18, A114RT18

Příplatková výbava

Obj. kód	Výbava	T-Roc	Design	Design Style	Sport	Cena v Kč vč. 21% DPH
\$KP 7X2 9AK WW1 PAL 8WH 3S2	Paket "Komfort" Akustický parkovací systém Parkpilot; Automatická klimatizace "Climatronic"; Loketní opěrka; Mlhové světlomety; Střešní podélné nosiče černé; Zimní výbava 1	o	-	-	-	52 500
PS1	Panoramatické střešní okno posuvné a výklopné; s elektrickým ovládáním	-	o	o	o	26 100
7X5	Parkovací asistent Park Assist umožňující zaparkování částečně bez zásahu řidiče; Parkpilot se signalizací vzdálenosti od překážek směrem dopředu i dozadu	-	o	o	o	3 800
WL1	Potahy v kůži "Vienna" sportovní sedadla vpředu; středový pruh a boční části sedadel v kůži; hlavové opěrky z umělé kůže; boční čalounění a čalounění dveří v umělé kůži; Opěradlo sedadla spolujezdce zcela sklopné; Bederní opěrky vpředu; vyhřívaná přední sedadla	-	-	-	o	47 700
7W2	PreCrash proaktivní bezpečnostní systém; v případě elektronického vyhodnocení rizika nehody dojde k automatickému dovržení oken, příp. panoramatického okna, natlakování brzd a přitažení bezpečnostních pásů	o	o	o	o	3 300
EA6	Prodloužená záruka 4 roky/120.000 km podle toho, která situace nastane dříve	o	o	o	o	7 600
EA5	Prodloužená záruka 4 roky/80.000 km podle toho, která situace nastane dříve	o	o	o	o	5 700
EA8	Prodloužená záruka 5 let/100.000 km podle toho, která situace nastane dříve	o	o	o	o	9 700
EA9	Prodloužená záruka 5 let/150.000 km podle toho, která situace nastane dříve	o	o	o	o	13 100
ZEA	Rádio "Composition Media" 8" barevný dotykový displej; 6 reproduktorů; FM příjem; USB kompatibilní s Apple produkty; Telefonní rozhraní	- o	o -	o -	- -	6 500 11 300
ZEA \$NC	Rádio "Composition Media" vks. 8" barevný dotykový displej; 6 reproduktorů; FM příjem; USB kompatibilní s Apple produkty; Telefonní rozhraní; v kombinaci s navigací "Discover Media"	o	o	o	-	0
PFC	Rozpoznávání dopravních značek	o	o	o	o	0
9VG	Soundssystem "beats®" výkon 300 W; 6 reproduktorů; digitální 8-kanálový zesilovač; subwoofer	-	o	o	o	11 600

Příplatková výbava

Obj. kód	Výbava	Design Style				Cena v Kč vč. 21% DPH
		T-Roc	Design	Design Style	Sport	
PSF	Sportovní podvozek Progresivní řízení	-	o	o	o	10 000
PXA	Statické LED světlomety LED denní svícení	-	o	o	-	25 100
3S1	Střešní podélný nosič stříbrně eloxovaný	-	o	o	-	4 000
EM1	Systém sledování únavy řidiče	o	o	-	-	600
PAV	Tažné zařízení odnímatelné	o	o	o	o	23 600
9IJ	Telefonní rozhraní "Comfort" s indukčním nabíjením; ODPADÁ AUX-IN	-	o	o	o	10 800
6YD	Vnější zpětná zrcátka el. sklopná nastavitelná, vyhřívaná; automatické sklopení zrcátka spolujezdce při zařazení zpátečky	o	o	o	o	4 800
WW1	Zimní výbava 1 vyhřívané přední sedačky; vyhřívané trysky ostřikovačů předního skla	o	-	-	-	12 300
KA1	Zpětná kamera "Rear Assist"	-	o	o	o	5 200

Technická data

	1,0 TSI BMT	1,5 TSI	2,0 TSI BMT
Zdvihový objem (ccm)	999	1498	1984
Výkon (kW)	85	110	140
Výkon (k)	115	150	190
Převodovka	Manuální 6 st.	Manuální 6 st.	Aut. DSG7
Pohon	Přední pohon	Přední pohon	Pohon všech kol
Max. rychlost	187	216	216
Palivo	Benzín	Benzín	Benzín
Komb. spotřeba	5.1	6.7	6.7
Spotřeba ve městě	6	8.4	8.4
Spotřeba mimo město	4.5	5.7	5.7
Délka	4234	4234	4234
Šířka	1819	1819	1819
Výška	1531	1533	1531
Rozvor	2590	2590	2593
Celková přípustná hmotnost	1780	1990	1990
Celková přípustná hmotnost nebržděného přívěsu	630	740	740

Uvedené hodnoty jsou získávány předepsaným způsobem měření. Údaje se nevztahují na konkrétní vozidlo a nejsou součástí nabídky, ale slouží pouze pro účely srovnání jednotlivých typů vozidel. Spotřeba paliva a emise CO₂ konkrétního vozidla závisí nejen na hospodárném využití paliva, ale jsou ovlivněny také způsobem jízdy a dalšími netechnickými faktory (např. okolními podmínkami). Dodatečná výbava a příslušenství (nástavby, pneumatiky atd.) mohou mít za následek změnu jízdních parametrů, např. hmotnosti, valivého odporu či aerodynamických vlastností, a mohou tak kromě počasí a podmínek v dopravě rovněž ovlivnit spotřebu paliva a výkon. Hodnoty spotřeby paliva a emisí CO₂ platí v určitém intervalu a mohou se lišit v závislosti na zvoleném rozměru pneumatik a použití prvků výbavy na přání. Podle pokynů směrnice ES 1999/94, v platném znění, je návod na měření spotřeby paliva, emisí CO₂ a energetické spotřeby, který obsahuje údaje pro všechny nové modely osobních automobilů, zdarma k dostání na všech prodejních místech v rámci celé Evropské unie.

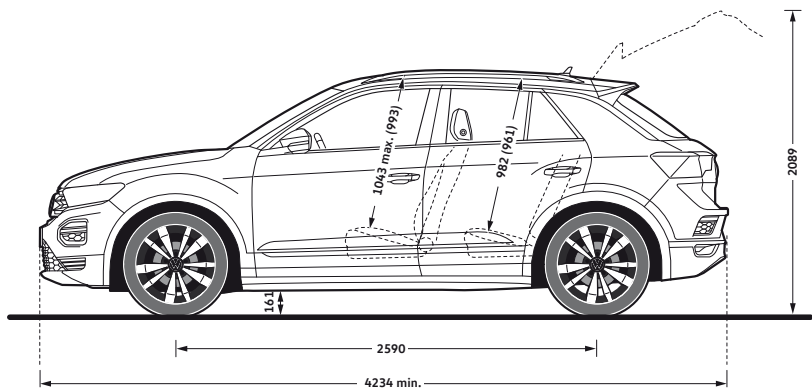
Technická data

	2,0 TDI BMT 4MOTION	2,0 TDI BMT 4MOTION
Zdvihový objem (ccm)	1968	1968
Výkon (kW)	110	110
Výkon (k)	150	150
Převodovka	Aut. DSG7	Manuální 6 st.
Pohon	Pohon všech kol	Pohon všech kol
Max. rychlost	200	200
Palivo	Diesel	Diesel
Komb. spotřeba	5.1	5.1
Spotřeba ve městě	5.6	5.6
Spotřeba mimo město	4.8	4.8
Délka	4234	4234
Šířka	1819	1819
Výška	1531	1533
Rozvor	2593	2590
Celková přípustná hmotnost	2040	2040
Celková přípustná hmotnost nebržděného přívěsu	750	750

Uvedené hodnoty jsou získávány předepsaným způsobem měření. Údaje se nevztahují na konkrétní vozidlo a nejsou součástí nabídky, ale slouží pouze pro účely srovnání jednotlivých typů vozidel. Spotřeba paliva a emise CO₂ konkrétního vozidla závisí nejen na hospodárném využití paliva, ale jsou ovlivněny také způsobem jízdy a dalšími netechnickými faktory (např. okolními podmínkami). Dodatečná výbava a příslušenství (nástavby, pneumatiky atd.) mohou mít za následek změnu jízdních parametrů, např. hmotnosti, valivého odporu či aerodynamických vlastností, a mohou tak kromě počasí a podmínek v dopravě rovněž ovlivnit spotřebu paliva a výkon. Hodnoty spotřeby paliva a emisí CO₂ platí v určitém intervalu a mohou se lišit v závislosti na zvoleném rozměru pneumatik a použití prvků výbavy na přání. Podle pokynů směrnice ES 1999/94, v platném znění, je návod na měření spotřeby paliva, emisí CO₂ a energetické spotřeby, který obsahuje údaje pro všechny nové modely osobních automobilů, zdarma k dostání na všech prodejních místech v rámci celé Evropské unie.

Rozměry

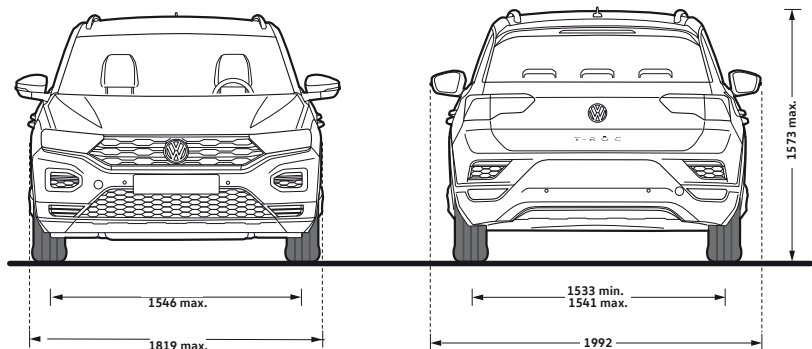
T-Roc



Velikost zavazadlového prostoru,
nesklopená zadní sedadla, l
445

Velikost zavazadlového prostoru,
sklopená zadní sedadla, l
1.290

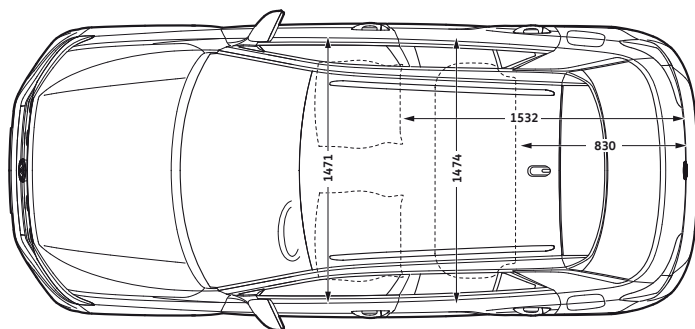
Poloměr otáčení, m
cca. 11,1



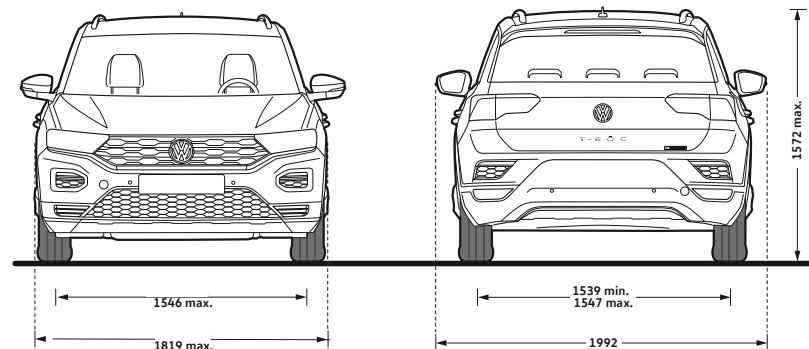
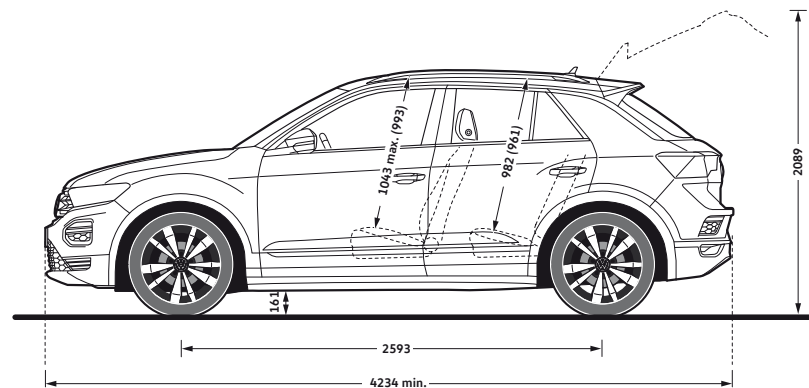
Velikost zavazadlového prostoru,
nesklopená zadní sedadla, l
392

Velikost zavazadlového prostoru,
sklopená zadní sedadla, l
1.237

Poloměr otáčení, m
cca. 11,1



T-Roc 4MOTION



Velikost zavazadlového prostoru,
nesklopená zadní sedadla, l
392

Velikost zavazadlového prostoru,
sklopená zadní sedadla, l
1.237

Poloměr otáčení, m
cca. 11,1

