

Ceník,  
technická data a rozměry modelu



# Passat Variant



# Ceník

Linie	Zdvihový objem (l)	Převodovka	Výkon kW (k)	Objednací kód	Cena s DPH
<b>Business</b>	1,5 TSI EVO	Manuální 6 st.	110/150	CB53DX05	877 900
	1,5 TSI EVO	Aut. DSG7	110/150	CB53DZ05	953 900
	2,0 TDI	Manuální 6 st.	110/150	CB533X05	957 900
	2,0 TDI	Aut. DSG7	110/150	CB533Z05	1 033 900
<b>Elegance</b>	1,5 TSI EVO	Aut. DSG7	110/150	CB54DZ05	1 024 900
	2,0 TSI BMT	Aut. DSG7	140/190	CB54LZ05	1 106 900
	2,0 TSI BMT 4MOTION	Aut. DSG7	206/280	CB54NT05	1 339 900
	2,0 TDI	Manuální 6 st.	110/150	CB543X05	1 028 900
	2,0 TDI	Aut. DSG7	110/150	CB543Z05	1 104 900
	2,0 TDI BMT 4MOTION	Aut. DSG7	147/200	CB547T05	1 267 900
	2,0 TDI	Aut. DSG7	147/200	CB547Z05	1 181 900
<b>R-Line</b>	1,5 TSI EVO	Aut. DSG7	110/150	CB54DZR3	1 106 900
	2,0 TSI BMT	Aut. DSG7	140/190	CB54LZR3	1 188 900
	2,0 TSI BMT 4MOTION	Aut. DSG7	206/280	CB54NTR3	1 421 900
	2,0 TDI	Manuální 6 st.	110/150	CB543XR3	1 110 900
	2,0 TDI	Aut. DSG7	110/150	CB543ZR3	1 186 900
	2,0 TDI BMT 4MOTION	Aut. DSG7	147/200	CB547TR3	1 349 900
	2,0 TDI	Aut. DSG7	147/200	CB547ZR3	1 263 900
<b>Alltrack</b>	2,0 TSI BMT 4MOTION	Aut. DSG7	206/280	CB5CNT05	1 349 900
	2,0 TDI BMT 4MOTION	Aut. DSG7	147/200	CB5C7T05	1 275 900
<b>GTE</b>	1,4 TSI PHEV	Aut. DSG6	115/156	CB56YY06	1 288 900

DSG - 6stupňová nebo 7stupňová automatická převodovka s dvojitou spojkou s možností manuálního řazení.

4Motion - pohon všech kol. BMT - motor se sníženou spotřebou. \*Spotřeba v kg/100 km. Ceny všech modelů jsou v Kč včetně 21% DPH.

Veškeré údaje obsažené v tomto ceníku mají pouze informativní charakter. Od data předání do tisku nebo uveřejnění na internetu mohlo dojít k úpravám.

Fotografie mohou zobrazovat i příslušenství nebo zvláštní výbavu, která není součástí dané zvolené specifikace vozidla. Pro aktuální informace o cenách, výbavě, akčních modelech či možnosti kombinací jednotlivých mimořádných výbav se obraťte na naše autorizované prodejce, jejichž seznam naleznete na našich stránkách [www.volkswagen.cz](http://www.volkswagen.cz).

Volkswagen si vyhrazuje právo uskutečňovat v průběhu výroby změny proti provedením zde uvedeným.

# Sériová výbava

## Business

- 12V zásuvka - na středové konzole vzadu - v loketní opěrce vpředu - v zavazadlovém prostoru
- 16" kola z lehké slitiny Sepang - 6,5 J x 16 - pneumatiky 215/60 R 16
- 2 držáky nápojů vpředu
- 2x LED osvětlení na čtení vpředu a vzadu
- 3zónová klimatizace, USB-C, zásuvka - 230 V - USB-C nabíjení vpředu a vzadu se zvýšeným výkonem (45W)
- 3zónová klimatizace a USB-C - USB-C vpředu a vzadu se zvýšeným nabíjecím výkonem (45W)
- 8 reproduktorů
- ACC - automatická regulace odstupe od vpředu jedoucího vozu s omezovačem - pouze pro manuální převodovku - v kombinaci s navigací funkce prediktivního tempomatu
- Aktivní přední opěrky hlavy - nastavitelné podélně a výškově - integrovaná tlačítka pro odjištění
- Asistent pro rozjezd do kopce
- Automatická klimatizace Climatronic - automatická regulace - nastavení teploty oddělené pro řidiče a spolujezdce - klimatizovaná příhrádka spolujezdce - senzor kvality vnějšího vzduchu s automatickým přepnutím na vnitřní cirkulaci - 3zónová
- Automatický spínač světlometů - Coming/Leaving home - dešťový senzor
- Bez označení motoru vzadu
- Bezpečnostní šrouby kol
- Boční airbagy vpředu a vzadu - s hlavovými airbagy vpředu
- Boční lišty ve spodní části dveří vozu - lakované v barvě vozu
- Čalounění stropu v béžová St.Tropez
- Čelní airbag řidiče a spolujezdce - u spolujezdce s možností deaktivace - kolenní airbag na straně řidiče
- Čelní sklo tepelně izolující - reflektující infračervené záření
- Dálkové odjištění zavazadlového prostoru
- Dekor středové konzoly Piano Black
- Dešťový senzor
- Dětská pojistka - manuální
- Digitální radiopřijímač (DAB+) (navíc k analogovému)
- Dvě opěrky hlavy vpředu, tři vzadu - zásuvné
- Dvoutónový klakson

## Business

- Elektromechanická parkovací brzda - s funkcí Auto Hold - asistent pro rozjezd do kopce
- Elektronický immobilizér
- ergoComfort sedadlo na straně řidiče - elektrické nastavení opěradla na straně řidiče - přední sedadla výškově nastavitelná
- Front Assist - systém nouzového brzdění - s funkcí City Brake
- Hlavice řadicí páky v kůži
- Chromované lišty bočních oken
- Chromované orámování - větracích otvorů - spínačů světlometů
- Interiérový dekor Cross Hatch
- ISOFIX - příprava pro upevnění dvou dětských sedaček na zadních vnějších sedadlech
- Keyless Start - bezklíčové startování - centrální zamykání s bezpečnostní pojistkou a dálkovým ovládním - 2 dálkové klíče - bez alarmu
- Komfortní sedadla vpředu
- Kotoučové brzdy vpředu a vzadu
- Kryt zavazadlového prostoru - zatažitelný a odnímatelný
- LED světlomety - včetně LED denního svícení
- LED zadní světlomety
- Loketní opěrka vpředu - s odkládacím prostorem a výdechy ventilace dozadu - podélně a výškově nastavitelná
- Longlife režim - prodloužený servisní interval
- Make-up zrcátka ve slunečních clonách - s osvětlením - sluneční clony vyjímatelné
- Multifunkční volant v kůži
- Nárazníky v barvě vozu
- Nástupní a varovné LED osvětlení - v předních dveřích
- NCAP balíček - systém rozpoznání chodce - tříbodové bezpečnostní pásy vzadu - čelní airbag řidiče a spolujezdce - u spolujezdce s možností deaktivace - airbag kolenou na straně řidiče - Lane Assist - Front Assist - ACC - automatická regulace odstupe (s funkcí "stop & go" pro automatickou převodovku)
- Nepřímá kontrola poklesu tlaku v pneu
- Ochranný kryt hrany zav. prostoru - plastový
- Opěrky bederní páteře vpředu - masážní funkce a elektrické ovládní na straně řidiče
- Osvětlení prostoru pro nohy vpředu

## Business

- Palivová nádrž o objemu 66 litrů
- Palubní literatura v českém jazyce
- Palubní počítač Premium - s barevným multifunkčním ukazatelem
- Parkovací senzory Park Pilot - senzory vpředu a vzadu - zobrazení na displeji
- Podélné střešní nosiče - stříbrně eloxované
- Podlaha zavazadlového prostoru - textilní
- Posilovač řízení
- Potahy sedadel látkové, design "Weave"
- Povinná výbava - Výstražný trojúhelník - Lékárnička (dle německé normy) - Reflexní vesta
- Příprava na We Connect a We Connect Plus - pro využívání služeb je nutná registrace a aktivace - Systém We Connect je nehmotným produktem (aplikací resp. softwarem) společnosti Volkswagen AG, 38436 Wolfsburg, Spolková republika Německo, která je jejím výhradním prodejcem/poskytovatelem. Autorizovaní prodejci značky Volkswagen prodávají výhradně hardware nezbytný pro jeho fungování a ve vztahu k prodeji softwaru společnost Volkswagen AG žádným právním způsobem nezastupují. - Pokud nejsou služby ve voze aktivovány do 90 dní od předání vozu zákazníkovi, začne běžet bezplatná lhůta. Zákazník může služby aktivovat i později, ale bezplatná lhůta je v tom případě kratší. - součástí přípravy není App-Connect
- Přístrojová deska - elektronický tachometr - počítadlo celkových a denních kilometrů - otáčkoměr
- Rádio Composition - 6,5" barevný dotykový displej - reproduktory vpředu a vzadu - 2x USB-C - FM příjem - Bluetooth - licence We Connect Plus na 1 rok
- Regulace dosahu dálkových světel
- Rezervní kolo plnohodnotné ocelové - nefunkční variabilní podlaha
- Sada náradí a zvedák vozu
- Start-Stop systém - rekuperace kinetické energie při brzdění
- Systém PreCrash - proaktivní bezpečnostní systém - v případě elektronického vyhodnocení rizika nehody dojde k automatickému dověření oken, příp. panoramatického okna, natlakování brzd a přitažení bezpečnostních pásů
- Systém sledování únavy řidiče
- Telefonní rozhraní - bluetooth

# Sériová výbava

## Business

- Textilní koberečky - vpředu a vzadu
- Tisňové volání - tlačítko tisňového volání ve voze - umožňuje telefonickou hlasovou péčí do chvíle, než dorazí potřebná pomoc - hlasová péče je poskytována v 10ti evropských jazycích (němčina, angličtina, francouzština, italština, holandsština, polština, portugalština, švédština, španělština a čeština)
- Tónovaná skla v zeleném odstínu - boční a zadní sklo
- Travel Assist - Lane Assist (asistent udržování jízdního pruhu) - Front Assist s autonomním nouzovým bržděním - adaptivní tempomat s omezovačem rychlosti - pro manuální převodovku
- Travel Assist včetně Emergency Assist - Lane Assist (asistent udržování jízdního pruhu) - Traffic Jam Assist (asistent jízdy v koloně) - Emergency Assist (asistent pro stav nouze) - Front Assist s autonomním nouzovým bržděním - adaptivní tempomat s funkcí Stop&Go a s omezovačem rychlosti - pro DSG
- Tříbodové bezpečnostní pásy - vpředu i vzadu (včetně místa uprostřed) - vpředu s výškovým nastavením - s předepínači vpředu i vzadu - výstraha při nezapnutí vpředu i vzadu
- USB-C port 3x - 2x plnohodnotné USB-C vpředu (vedle řadící páky a v odkládacím prostoru středové konzoly) - 1x USB-C pro nabíjení pro pasažéry vzadu
- Vnější zpětná zrcátka - asférické na straně řidiče - konvexní na straně spolujezdce
- Vnější zpětná zrcátka - elektricky nastavitelná a vyhřívána - zrcátko u řidiče asférické s automatickou clonou
- Vnitřní zpětné zrcátko - s automatickou clonou
- Výplň dveří a boční obložení - látka
- Zadní mlhové světlo - na jedné straně - obě světla signalizace couvání
- Zadní sedadla - opěradla asymetricky sklopná v poměru 40:20:40 - loketní opěrka s průvlakem pro transportování dlouhých předmětů - úložný prostor

## Elegance navíc oproti výbavě Business

- 17" kola z lehké slitiny Istanbul - 7 J x 17 - pneumatiky 215/55 R 17 - stříbrné lakování
- Boční lišty ve spodní části dveří vozu - chromové
- Chromované orámování - větracích otvorů - spínačů světlometů - panelu pro ovládání vnějších zpětných zrcátek a oken

## Elegance navíc oproti výbavě Business

- Interiérový dekor Dayton Brush - kartáčovaný hliník - přístrojová deska a vykládání dveří
- Komfortné sportovní sedadla vpředu
- Mlhové světlometry - se statickým přisvěcováním do zatáček
- Nárazníky v barvě vozu
- Nástupní lišty z ušlechtilé oceli
- Navigace Discover Media - 8" barevný dotykový display - třetí generace infotainmentu MIB 3 - Bluetooth (handsfree, ovládání hudby) - 2x USB-C port - reproduktory vpředu a vzadu - aktualizace zdarma - Volkswagen Media Control - funkce Streaming & Internet - rozpoznávání dopravních značek
- Potahy sedadel ArtVelours
- Příprava na We Connect a We Connect Plus - pro využívání služeb je nutná registrace a aktivace - Systém We Connect je nehmotným produktem (aplikací resp. softwarem) společnosti Volkswagen AG, 38436 Wolfsburg, Spolková republika Německo, která je jejím výhradním prodejcem/poskytovatelem. Autorizovaní prodejci značky Volkswagen prodávají výhradně hardware nezbytný pro jeho fungování a ve vztahu k prodeji softwaru společnost Volkswagen AG žádným právním způsobem nezastupují. - Pokud nejsou služby ve voze aktivovány do 90 dní od předání vozu zákazníkovi, začne běžet bezplatná lhůta. Zákazník může služby aktivovat i později, ale bezplatná lhůta je v tom případě kratší. - součástí přípravy není App-Connect
- Rezervní kolo plnohodnotné z lehkých slitin - nefunkční variabilní podlaha
- Vyhřívání přední sedadla
- Vyhřívání trysky ostřikovačů čelního skla
- Výplň dveří a boční obložení - vzhled kůže
- Zásuvka 230 V na středové konzole vzadu

## R-Line navíc oproti výbavě Elegance

- 18" kola z lehké slitiny Monterey - šedá metallic - 8 J x 18 - samozacelující pneumatiky 235/45 R 18 s nízkým valivým odporem - bezpečnostní šrouby kol - brzdové třmeny v modré barvě (pouze pro GTE) - pro vozy vyrobené od kalendářního týdne 48/2019
- Nárazníky v barvě vozu

## R-Line navíc oproti výbavě Elegance

- Paket R-Line - interiér a exteriér - R-line logo v masce chladiče - nárazníky a rozšířené prahy v R-line designu - potah stropu v titanové černé - nástupní lišty vpředu a vzadu z oceli - multifunkční sportovní kožený volant s hliníkovou dekorací s R-line logem - možnost řazení pod volantem (pouze pro vozy s DSG) - pedály v designu kartáčovaná ocel - sportovní sedadla - potahy v kůži "Nappa" s R-line logem - bočnice v kůži "Carbon Style" - dekorace přístrojové desky a výplň dveří v hliníku "Silver Rise"
- Potahy v kůži "Nappa" - design "Carbon Style" - R-line logo

## Alltrack navíc oproti výbavě Elegance

- 17" kola z lehké slitiny Ancona - 8 J x 17 - pneumatiky 225/55 R 17
- Asistent sjezdu z kopce
- Interiérový dekor Tracks - přístrojová deska a vykládání dveří
- Multifunkční volant v kůži - sportovní - s pádly pro řazení převodovky DSG
- Nárazníky v barvě vozu - s matně chromovanou ozdobnou lištou - ochrana podvozku se vzhledem nerezové oceli - trapézové koncovky výfuku
- Označení modelu "Passat Alltrack"
- Pedály v designu kartáčovaná ocel
- Potahy sedadel v designu "7 Summits" - látkové
- Přídavný kryt pod motorem

## GTE navíc oproti výbavě Elegance

- 17" kola z lehké slitiny Montpellier - 7 J x 17 - pneumatiky 215/55 R 17
- Bez "Tire mobility set" a rez.kola
- Dobíjecí zásuvka vozu - pro nabíjení střídavým proudem
- e-Sound - umělý zvuk motoru při rychlosti do 35km/h
- Keyless Access - bezklíčového odemykání, zamykání a startování - bez alarmu
- Multifunkční volant v kůži - sportovní - s pádly pro řazení převodovky DSG
- Nabíjecí kabel - pro připojení vozidla k nabíjecí stanici - nabíjecí kabel pro připojení k zásuvce

## Sériová výbava

### GTE navíc oproti výbavě Elegance

- Nárazníky v barvě vozu - chromové lišty okolo vozu (ve spodní části vozu) - chromové výfukové záslepky
- Označení modelu "GTE"
- Pneumatiky Pirelli
- Vnější zpětná zrcátka el. sklopná - nastavitelná, vyhřívaná - automatická clona na straně řidiče - automatické naklopení zrcátka spolujezdce při zařazení zpátečky - s osvětlením okolí na straně řidiče
- Zpětná kamera

## Příplatková výbava

Obj. kód	Výbava	Business	Elegance	R-Line	Alltrack	GTE	Cena bez DPH	Cena v Kč vč. 21% DPH
<b>Akční pakety</b>								
<b>W274KF 413KA2PA5</b>	<b>Akční paket Comfort</b> zatmavená zadní okna (boční okna a okno pátých dveří, 65% absorpce světla); Keyless Access - bezklíčové odemknutí, zamykání a startování; zpětná kamera; jednobarevné ambientní osvětlení (osvětlení výplní dveří, osvětlení prostoru pro nohy vpředu, osvětlení nástupního prostoru)	○	○	○	○	-	25 950	31 400
<b>WY3</b>	<b>Akční paket Technik - bonus</b> v kombinaci s; Parkovací asistent Park Assist umožňující zaparkování částečně bez zásahu řidiče; Parkpilot se signalizací vzdálenosti od překážek směrem dopředu i dozadu; Zpětná kamera; Vnější zpětná zrcátka el. sklopná, nastavitelná, vyhřívaná, s automatickou clonou, automatickým naklopením zrcátka spolujezdce při zařazení zpátečky a s osvětlením okolí	○	○	○	○	○	-5 950	-7 200
<b>Designové pakety</b>								
<b>WDK</b>	<b>GTE paket (ArtVelours/kůže)</b> komfortně sportovní sedadla vpředu; výplň dveří a boční obložení ve vzhledu kůže; nástupní lišty z ušlechtilé oceli; potahy sedadel ArtVelours/kůže; loketní opěrka v kůži Vienna; nástupní lišty z ušlechtilé oceli	-	-	-	-	○	28 760	34 800
<b>W04</b>	<b>Paket R-Line</b> interiér a exteriér; R-line logo v masce chladiče; nárazníky a rozšířené prahy v R-line designu; potah stropu v titanově černé; nástupní lišty vpředu a vzadu z oceli; multifunkční sportovní kožený volant s hliníkovou dekorací s R-line logem - možnost řazení pod volantem (pouze pro vozy s DSG); pedály v designu kartáčovaná ocel; sportovně-komfortní sedadla vpředu; potahy v látce "Race" s R-line logem - bočnice v kůži "Vienna"; dekorace přístrojové desky a dveří "Dark Diamond Flag"; nástupní lišty z ušlechtilé oceli; přední mlhové světlomety se statickým odbočovacím světlem	○ <sup>1</sup>	-	-	-	-	47 438	57 400
		○ <sup>2</sup>	-	-	-	-	50 165	60 700
<b>W02</b>	<b>Paket R-line Exteriér</b> R-line logo v chladicí masce; R-line nárazník, rozšířené prahy; mlhové světlomety se statickým přisvěcováním do zatáček	○	-	-	-	-	34 959	42 300
<b>W02</b>	<b>Paket R-line Exteriér</b> R-line logo v chladicí masce; R-line nárazník	-	○	-	-	-	30 083	36 400
<b>Vnější výbava</b>								
<b>8WH</b>	<b>Mlhové světlomety</b> se statickým přisvěcováním do zatáček	○	-	-	-	-	5 041	6 100
<b>5W0</b>	<b>Podélné střešní nosníky s příčnický</b> stříbrně eloxované podélné nosiče i příčnický; uzamykatelné	-	○	○	○	-	5 124	6 200
		-	-	-	-	○	11 818	14 300
<b>1M6</b>	<b>Tažné zařízení</b> výklopné s el. odjištěním	○	○	○	○	○	23 058	27 900
<b>6XI</b>	<b>Vnější zpětná zrcátka el. sklopná</b> nastavitelná, vyhřívaná; automatická clona na straně řidiče; automatické naklopení zrcátka spolujezdce při zařazení zpátečky; s osvětlením okolí na straně řidiče	○	○	○	○	-	4 215	5 100

1 Neplatí pro motorizace Passat Variant Business 2.0 TDI EVO 7DSG 110 kW Aut. DSG7, Passat Variant Business 1.5 TSI EVO 7DSG 110 kW Aut. DSG7

2 Neplatí pro motorizace Passat Variant Business 2.0 TDI EVO 6G 110 kW Manuální 6 st., Passat Variant Business 1.5 TSI EVO 6G 110 kW Manuální 6 st.

## Příplatková výbava

Obj. kód	Výbava	Business	Elegance	R-Line	Alltrack	GTE	Cena bez DPH	Cena v Kč vč. 21% DPH
<b>Vnitřní výbava</b>								
PH1\$29	<b>ergoComfort sedadlo řidiče vks.</b> v kombinaci s akčním paketem Media II; elektricky nastavitelná přední sedadla; masážní funkce na straně řidiče; sedadlo řidiče elektricky nastavitelné ve 14 směrech (podélně, na výšku, sklon sedáku a opěrada a bederní opěrka); sedadlo řidiče s pamětí; vnější zpětná zrcátka el. sklopná s pamětí, u řidiče s aut. clonou; Easy Entry funkce; zrcátka v tomto balení nahrazují zrcátka obsažená v balení Media II	-	o	o	o	-	24 050	29 100
5MD	<b>Interiérový dekor Dayton Brush</b> kartáčovaný hliník; přístrojová deska a vykládání dveří	o	-	-	o	-	10 744	13 000
7TT	<b>Interiérový dekor Silver Birch</b> dekor z ušlechtilého dřeva; přístrojová deska a vykládání dveří	-	o	-	-	-	2 397	2 900
		o	-	-	o	o	13 058	15 800
5TE	<b>Interiérový dekor Silver Rise</b> hliníková dekorace; přístrojová deska a vykládání dveří	o	-	-	-	-	10 744	13 000
2FT	<b>Multifunkční volant v kůži vyhřívaný</b> s pádly pro řazení převodovky DSG	o <sup>2</sup>	o <sup>3</sup>	-	-	-	4 628	5 600
2PS	<b>Multifunkční volant v kůži vyhřívaný</b> pro Paket R-line	o <sup>1</sup>	-	o <sup>4</sup>	-	-	3 554	4 300
2PT	<b>Multifunkční volant v kůži vyhřívaný</b> s pádly pro řazení převodovky DSG	o <sup>2</sup>	-	o <sup>5</sup>	o	o	3 554	4 300
PS6	<b>Panoramatické okno elektricky posuvné a výklopné</b>	o	o	o	o	o	28 512	34 500
PL7	<b>Potahy sedadel v kůži "Nappa"</b> středový pruh a bočnice sedadel v kůži "Nappa"; Top-komfortní sedadla vpředu; výplň dveří z umělé kůže; vyhřívaná přední sedadla; vyhřívané trysky ostřikovačů	-	-	-	-	o	60 331	73 000
PL7\$HL	<b>Potahy sedadel v kůži "Nappa" vks.</b> v kombinaci s GTE paketem; středový pruh a bočnice sedadel v kůži "Nappa"; Top-komfortní sedadla vpředu; výplň dveří z umělé kůže; vyhřívaná přední sedadla; vyhřívané trysky ostřikovačů	-	-	-	-	o	15 620	18 900
WL1	<b>Potahy sedadel v kůži Vienna</b> komfortně sportovní sedadla vpředu; výplň dveří a boční obložení ve vzhledu kůže; vyhřívaná přední sedadla; loketní opěrka v kůži Vienna; vyhřívané trysky ostřikovačů předního skla	o	-	-	o	o	56 033	67 800
PL3	<b>Potahy v kůži "Nappa"</b> Potahy sedadel v kůži Nappa; Sportovní sedadla vpředu	o	-	-	-	-	44 711	54 100

3 Neplatí pro motorizace Passat Variant Elegance 2.0 TDI EVO 6G 110 kW Manuální 6 st.

4 Platí pouze pro motorizace Passat Variant R-Line 2.0 TDI EVO 6G 110 kW Manuální 6 st.

5 Neplatí pro motorizace Passat Variant R-Line 2.0 TDI EVO 6G 110 kW Manuální 6 st.

## Příplatková výbava

Obj. kód	Výbava	Business	Elegance	R-Line	Alltrack	GTE	Cena bez DPH	Cena v Kč vč. 21% DPH
PH4	<b>Přední sedadla klimatizovaná</b> s aktivní klimatizací; elektricky nastavitelná ve 12 směrech; elektrické nastavení podélně, na výšku, sklonu sedáku a opěradla vč. bederní opěrky; sedadlo řidiče s pamětí a masážní funkcí; vnější zpětná zrcátka el. sklopná s pamětí, u řidiče s aut. clonou; Easy Entry funkce; pouze v kombinaci s potahy v kůži (potahy jsou automaticky perforované)	○	○	-	○	-	34 793	42 100
PH4\$29	<b>Přední sedadla klimatizovaná vks.</b> v kombinaci s akčním paketem Media II; s aktivní klimatizací; elektricky nastavitelná ve 12 směrech; elektrické nastavení podélně, na výšku, sklonu sedáku a opěradla vč. bederní opěrky; sedadlo řidiče s pamětí a masážní funkcí; vnější zpětná zrcátka el. sklopná s pamětí, u řidiče s aut. clonou; Easy Entry funkce; pouze v kombinaci s potahy v kůži (potahy jsou automaticky perforované); zrcátka v tomto balení nahrazují zrcátka obsažená v balení Media II	-	○	-	○	-	30 579	37 000
3H2	<b>Sedadlo spolujezdce zcela sklopné</b> opěradlo sedadla zcela sklopné	○	-	-	-	-	2 231	2 700
\$0R	<b>Sériové čalounění ArtVelours a kůže</b> střed sedadel v látce ArtVelours; bočnice v kůži Vienna	-	○	-	-	-	0	0
6M3	<b>Sít na zavazadla</b>	○	○	○	○	○	2 231	2 700
3CX	<b>Sít oddělující zavazadlový prostor</b>	○	○	○	○	○	4 298	5 200
PKM	<b>Zásuvka 230 V na středové konzole vzadu</b>	○	-	-	-	-	3 058	3 700
<b>Asistenční systémy a funkčnost</b>								
KS2	<b>Head-up displej</b> zobrazuje jízdní informace bezprostředně v zorném poli řidiče; rychlost jízdy, dopravní značky, aktivita asistenčních systémů, pokyny navigačního systému nebo varovná hlášení se promítají přímo na vysoce kvalitní skleněný panel umístěný před sklem čelního okna	○	○	○	○	○	12 975	15 700
QH1	<b>Hlasové ovládání</b>	○	○	○	○	○	4 876	5 900
KA6	<b>Kamerový systém Area View 360°</b> monitorování bezprostředního okolí kolem celého vozu "Area View"; kamera v předním nárazníku, kamery ve vnějších zpětných zrcátkách a zpětná kamera; monitoring okolí vozu a usnadnění jízdy nepřehledným terénem; nabídka pohledu z ptáčí perspektivy	○	○	○	○	○	20 083	24 300
KA6\$27	<b>Kamerový systém Area View 360° vks.</b> v kombinaci s akčním paketem Comfort; monitorování bezprostředního okolí kolem celého vozu "Area View"; kamera v předním nárazníku, kamery ve vnějších zpětných zrcátkách a zpětná kamera "Rear Assist"; monitoring okolí vozu a usnadnění jízdy nepřehledným terénem; nabídka pohledu z ptáčí perspektivy; v balení Comfort nahrazuje výbavu Zpětná kamera	○	○	○	○	-	10 579	12 800
4I3	<b>Keyless Access</b> bezklíčového odemykání, zamykání a startování; bez alarmu	○	○	○	○	-	12 314	14 900
8G1	<b>Light Assist</b> automatické přepínání mezi dálkovým a potkávacím světlem dle provozu v protisměru	○	○	○	○	○	3 554	4 300



## Příplatková výbava

Obj. kód	Výbava	Business	Elegance	R-Line	Alltrack	GTE	Cena bez DPH	Cena v Kč vč. 21% DPH
PW9	<b>Nezávislé topení</b> s dálkovým ovládním; s časovačem	○	○	○	○	○	37 273	45 100
7X5	<b>Parkovací asistent Park Assist</b> umožňující zaparkování částečně bez zásahu řidiče; Parkpilot se signalizací vzdálenosti od překážek směrem dopředu i dozadu	○	○	○	○	○	6 198	7 500
7Y1	<b>Side Assist</b> asistent pro změnu jízdního pruhu (hlídání mrtvého úhlu); asistent vyparkování (hlídání situace za vozem při vyparkování prostřednictvím senzorů v zadní části vozu)	-	-	-	-	○	16 446	19 900
PPZ	<b>Side Assist</b> asistent pro změnu jízdního pruhu (hlídání mrtvého úhlu); asistent vyparkování (hlídání situace za vozem při vyparkování prostřednictvím senzorů v zadní části vozu)	○	○	○	○	-	12 893	15 600
9IJ	<b>Telefonní rozhraní Comfort</b> s indukčním nabíjením	○	○	○	○	○	10 909	13 200
8A9	<b>Trailer Assist vč. Park Assist</b> asistent pro parkování s přívěsem; automatické zatáčení volantu	○	○	○	○	○	16 033	19 400
8A9\$QU	<b>Trailer Assist vč. Park Assist vks.</b> v kombinaci s Travel Assist High; asistent pro parkování s přívěsem; automatické zatáčení volantu	○ <sup>2</sup>	○ <sup>3</sup>	○ <sup>5</sup>	○	○	10 000	12 100
8A9\$QV	<b>Trailer Assist vč. Park Assist vks.</b> v kombinaci s Travel Assist High; asistent pro parkování s přívěsem; automatické zatáčení volantu	○ <sup>1</sup>	○ <sup>6</sup>	○ <sup>4</sup>	-	-	9 917	12 000
PQU	<b>Travel Assist High (Park a Side Assist) pro Travel Assist</b> Park Assist umožňující zaparkování částečně bez zásahu řidiče; Parkpilot se signalizací vzdálenosti od překážek směrem dopředu i dozadu; Side Assist - asistent pro změnu jízdního pruhu (hlídání mrtvého úhlu) a asistent vyparkování (hlídání situace za vozem při vyparkování prostřednictvím senzorů v zadní části vozu); pro DSG	-	-	-	-	○	19 008	23 000
PQUPPZ	<b>Travel Assist High (Park a Side Assist)</b> Park Assist umožňující zaparkování částečně bez zásahu řidiče; Parkpilot se signalizací vzdálenosti od překážek směrem dopředu i dozadu; Side Assist (asistent pro změnu jízdního pruhu a asistent vyparkování); PreCrash (proaktivní bezpečnostní systém - v případě elektronického vyhodnocení rizika nehody dojde k automatickému dověření oken, příp. panoramatického okna, natlakování brzd a přitažení bezpečnostních pásů); proaktivní ochrana v případě blížícího se nárazu v přední a zadní části vozu; pro DSG	○ <sup>2</sup>	○ <sup>3</sup>	○ <sup>5</sup>	○	-	19 008	23 000
PQVPPZ	<b>Travel Assist High (Park a Side Assist)</b> Park Assist umožňující zaparkování částečně bez zásahu řidiče; Parkpilot se signalizací vzdálenosti od překážek směrem dopředu i dozadu; Side Assist - asistent pro změnu jízdního pruhu (hlídání mrtvého úhlu) a asistent vyparkování (hlídání situace za vozem při vyparkování prostřednictvím senzorů v zadní části vozu); PreCrash (proaktivní bezpečnostní systém - v případě elektronického vyhodnocení rizika nehody dojde k automatickému dověření oken, příp. panoramatického okna, natlakování brzd a přitažení bezpečnostních pásů); proaktivní ochrana v případě blížícího se nárazu v přední a zadní části vozu; pro manuální převodovku	○ <sup>1</sup>	○ <sup>6</sup>	○ <sup>4</sup>	-	-	18 843	22 800

6 Platí pouze pro motorizace Passat Variant Elegance 2.0 TDI EVO 6G 110 kW Manuální 6 st.

## Příplatková výbava

Obj. kód	Výbava	Business	Elegance	R-Line	Alltrack	GTE	Cena bez DPH	Cena v Kč vč. 21% DPH
PW1	<b>Zimní paket</b> vyhřívání předních sedadel; vyhřívání trysky ostřikovačů předního skla	○	-	-	-	-	7 438	9 000
PW2\$1	<b>Zimní paket Plus vks.</b> v kombinaci s Potahy sedadel v kůži Vienna; vyhřívání předních i zadních sedadel (vnějších); vyhřívání trysky ostřikovačů předního skla	○	-	-	-	-	6 446	7 800
PW2\$3	<b>Zimní paket Plus vks.</b> v kombinaci s Potahy v kůži Nappa; vyhřívání předních i zadních sedadel (vnějších); vyhřívání trysky ostřikovačů předního skla	○	-	-	-	-	6 446	7 800
PW1\$3	<b>Zimní paket vks.</b> v kombinaci s Potahy v kůži Nappa; vyhřívání předních sedadel; vyhřívání trysky ostřikovačů předního skla	○	-	-	-	-	0	0
KA2	<b>Zpětná kamera</b>	○	○	○	○	-	9 587	11 600
<b>Multimédia a navigace</b>								
W29RCB PGW6XI	<b>Akční paket Media II</b> Navigace "Discover Pro"; 9,2" barevný dotykový displej; Digital Cockpit Pro; reproduktory vpředu a vzadu; FM příjem; hlasové ovládání; Bluetooth handsfree; 3D zobrazení map; Wireless App-Connect; rozpoznávání dopravních značek; mobilní telefonní rozhraní "Comfort" s indukčním nabíjením; DAB+; Streaming & Internet; příprava pro Mobile Key (přístup k vozu skrze mobilní telefon) - pouze v kombinaci s bezklíčovým odemknutím Keyless Access; vyhřívání čelní sklo reflektující infračervené záření (vyhřívání pomocí fólie); vnější zpětná zrcátka el. sklopná, nastavitelná, vyhřívána, s automatickou clonou na straně řidiče, s automatickým sklopením zrcátka spolujezdce při zařazení zpátečky a s osvětlením okolí na straně řidiče	-	○	○	-	-	55 785	67 500
		-	-	-	○	-	55 950	67 700
9WT	<b>App-Connect</b> propojení smartphone s infotainmentem vozu (rádio, navigace)	○	-	-	-	-	5 289	6 400
9WJ	<b>App-Connect Wireless</b> bezdrátové propojení smartphone s infotainmentem vozu (rádio, navigace)	○	○	○	○	○	5 289	6 400
RBB	<b>Infotainment Ready2Discover</b> 8" barevný dotykový display; třetí generace infotainmentu MIB 3; We Upgrade - možnost aktivovat mapové podklady a další funkce přímo v infotainmentu za poplatek; Bluetooth (handsfree, přenos hudby); 2x USB-C port; reproduktory vpředu a vzadu; Volkswagen Media Control; funkce Streaming & Internet	○	-	-	-	-	8 512	10 300
RBD	<b>Navigace Discover Media</b> 8" barevný dotykový display; třetí generace infotainmentu MIB 3; Bluetooth (handsfree, ovládání hudby); 2x USB-C port; reproduktory vpředu a vzadu; aktualizace zdarma; Volkswagen Media Control; funkce Streaming & Internet; rozpoznávání dopravních značek	○	-	-	-	-	23 058	27 900

## Příplatková výbava

Obj. kód	Výbava	Business	Elegance	R-Line	Alltrack	GTE	Cena bez DPH	Cena v Kč vč. 21% DPH
RCB	<b>Navigace Discover Pro</b> 9,2" barevný dotykový displej; nová generace infotainmentu MIB 3; Digital Cockpit; reproduktory vpředu a vzadu; 2x USB-C port; hlasové ovládání; Bluetooth (handsfree, ovládání hudby); 3D zobrazení map; App-Connect Wireless; rozpoznávání dopravních značek; mobilní telefonní rozhraní Comfort s indukčním nabíjením; digitální rádiopřijímač DAB +; funkce Streaming & Internet; příprava pro Mobilní klíč (přístup k vozu skrze mobilní telefon) - pouze v kombinaci s bezklíčovým odemýkáním Keyless Access	-	-	-	-	○	44 876	54 300
		-	○	○	-	-	46 942	56 800
		-	-	-	○	-	47 107	57 000
RCBYOS	<b>Navigace Discover Pro</b> 9,2" barevný dotykový displej; nová generace infotainmentu MIB 3; Digital Cockpit; reproduktory vpředu a vzadu; 2x USB-C port; hlasové ovládání; Bluetooth (handsfree, ovládání hudby); 3D zobrazení map; App-Connect Wireless; rozpoznávání dopravních značek; mobilní telefonní rozhraní Comfort s indukčním nabíjením; digitální rádiopřijímač DAB +; funkce Streaming & Internet; příprava pro Mobilní klíč (přístup k vozu skrze mobilní telefon) - pouze v kombinaci s bezklíčovým odemýkáním Keyless Access	○	-	-	-	-	72 397	87 600
8RI	<b>Soundssystem Harman-Kardon</b> reproduktory vpředu a vzadu (10+1); Celkový výkon 700 W; subwoofer	○	○	○	○	-	33 223	40 200
<b>Kola a podvozky</b>								
PJ1	<b>16" kola z lehké slitiny Aragon</b> 6,5 J x 16; pneumatiky 215/60 R 16; bezpečnostní šrouby	○	-	-	-	-	0	0
PJ0	<b>17" kola z lehké slitiny Helsinkí</b> 6,5 J x 17; samozacelující pneumatiky 215/55 R 17; bezpečnostní šrouby kol	○	-	-	-	-	20 909	25 300
PI3	<b>17" kola z lehké slitiny Istanbul</b> 7 J x 17; samozacelující pneumatiky 215/55 R 17 s nízkým valivým odporem; lakování stříbrná Sterling; bezpečnostní šrouby kol	○	-	-	-	-	16 777	20 300
PIM	<b>17" kola z lehké slitiny London</b> 7 J x 17; samozacelující pneumatiky 215/55 R 17 s nízkým valivým odporem; lakování stříbrná Glam; bezpečnostní šrouby kol; brzdové třmeny v modré bravě (pouze pro GTE)	-	-	-	-	○	0	0
		-	○	-	-	-	3 884	4 700
		○	-	-	-	-	12 810	15 500
PZM	<b>17" kola z lehké slitiny London</b> 7 J x 17; samozacelující pneumatiky 215/55 R 17; lakování stříbrná Glam; bezpečnostní šrouby kol; pouze pro lakování Modrá Aquamarine	-	-	-	-	○	0	0
PI4	<b>17" kola z lehké slitiny Nivelles</b> 7 J x 17; samozacelující pneumatiky 215/55 R 17 s nízkým valivým odporem; lakování lesklé černé; bezpečnostní šrouby; brzdové třmeny v modré bravě (pouze pro GTE)	-	-	-	-	○	0	0
		-	○	-	-	-	3 884	4 700
		○ <sup>7</sup>	-	-	-	-	12 727	15 400
○ <sup>8</sup>	-	-	-	-	12 810	15 500		

7 Platí pouze pro motorizace Passat Variant Business 2.0 TDI EVO 6G 110 kW Manuální 6 st.

8 Neplatí pro motorizace Passat Variant Business 2.0 TDI EVO 6G 110 kW Manuální 6 st.

## Příplatková výbava

Obj. kód	Výbava	Business	Elegance	R-Line	Alltrack	GTE	Cena bez DPH	Cena v Kč vč. 21% DPH
PZ4	<b>17" kola z lehké slitiny Nivelles</b> 7 J x 17; samozacelující pneumatiky 215/55 R 17; lakování lesklé černé; bezpečnostní šrouby; pouze pro lakování Modrá Aquamarine	-	-	-	-	○	0	0
PU7	<b>17" kola z lehké slitiny Sebring</b> 7 J x 17; samozacelující pneumatiky 215/55 R 17 s nízkým valivým odporem; bezpečnostní šrouby kol	-	○	-	-	-	6 529	7 900
		○	-	-	-	-	19 256	23 300
PI5	<b>17" kola z lehké slitiny Soho</b> vysoce leštěná; Anthrazit; 7 J x 17; samozacelující pneumatiky 215/55 R 17 s nízkým valivým odporem; bezpečnostní šrouby; brzdové třmeny v modré bravě (pouze pro GTE)	-	-	-	-	○	0	0
		-	○	-	-	-	3 884	4 700
		○	-	-	-	-	12 810	15 500
PZ5	<b>17" kola z lehké slitiny Soho</b> vysoce leštěná; Anthrazit; 7 J x 17; samozacelující pneumatiky 215/55 R 17; bezpečnostní šrouby; pouze pro lakování Modrá Aquamarine	-	-	-	-	○	0	0
PU8	<b>18" kola z lehké slitiny Bonneville</b> 8 J x 18; samozacelující pneumatiky 235/45 R 18 s nízkým valivým odporem; bezpečnostní šrouby kol; brzdové třmeny v modré bravě (pouze pro GTE)	-	-	○	-	-	0	0
		-	○	-	-	○	18 678	22 600
		○ <sup>9</sup>	-	-	-	-	30 165	36 500
		○ <sup>10</sup>	-	-	-	-	30 826	37 300
PV9	<b>18" kola z lehké slitiny Bonneville</b> 8 J x 18; samozacelující pneumatiky 235/45 R 18 s nízkým valivým odporem; bezpečnostní šrouby kol; pouze pro lakování Modrá Aquamarine	-	-	-	-	○	17 438	21 100
PIN	<b>18" kola z lehké slitiny Dartford</b> 8 J x 18; samozacelující pneumatiky 235/45 R 18 s nízkým valivým odporem; lakování stříbrná Glam; bezpečnostní šrouby kol; brzdové třmeny v modré bravě (pouze pro GTE)	-	○	-	-	○	19 339	23 400
		○	-	-	-	-	30 826	37 300
PVN	<b>18" kola z lehké slitiny Dartford</b> 8 J x 18; samozacelující pneumatiky 235/45 R 18; lakované stříbrná Glam; bezpečnostní šrouby kol; pouze pro lakování Modrá Aquamarine	-	-	-	-	○	18 017	21 800
PVQ	<b>18" kola z lehké slitiny Kalamata</b> 8 J x 18; rozměr pneu 245/45 R 18; samozacelující; s nízkým valivým odporem	-	-	-	○	-	14 132	17 100
PI8	<b>18" kola z lehké slitiny Liverpool</b> 8 J x 18; samozacelující pneumatiky 235/45 R 18 s nízkým valivým odporem; bezpečnostní šrouby kol; brzdové třmeny v modré bravě (pouze pro GTE)	-	○	-	-	○	19 339	23 400
		○	-	-	-	-	30 826	37 300
PV8	<b>18" kola z lehké slitiny Liverpool</b> 8 J x 18; samozacelující pneumatiky 235/45 R 18; bezpečnostní šrouby kol; pouze pro lakování Modrá Aquamarine	-	-	-	-	○	18 017	21 800

<sup>9</sup> Neplatí pro motorizace Passat Variant Business 2.0 TDI EVO 7DSG 110 kW Aut. DSG7

<sup>10</sup> Platí pouze pro motorizace Passat Variant Business 2.0 TDI EVO 7DSG 110 kW Aut. DSG7

## Příplatková výbava

Obj. kód	Výbava	Business	Elegance	R-Line	Alltrack	GTE	Cena bez DPH	Cena v Kč vč. 21% DPH
PIF	<b>18" kola z lehké slitiny Monterey</b> šedá metallic; 8 J x 18; samozacelující pneumatiky 235/45 R 18 s nízkým valivým odporem; bezpečnostní šrouby kol; brzdové třmeny v modré barvě (pouze pro GTE)	-	○	-	-	○	19 339	23 400
		○ <sup>11</sup>	-	-	-	-	30 165	36 500
		○ <sup>12</sup>	-	-	-	-	30 826	37 300
PVF	<b>18" kola z lehké slitiny Monterey</b> šedá metallic; 8 J x 18; samozacelující pneumatiky 235/45 R 18 s nízkým valivým odporem; bezpečnostní šrouby kol; pouze pro lakování Modrá Aquamarine	-	-	-	-	○	17 438	21 100
PJR	<b>19" kola z lehké slitiny Alberville</b> Volkswagen R; 8 J x 19; samozacelující pneumatiky 245/40 R 19; lakování Dark Graphite	-	-	-	○	-	25 868	31 300
PR9	<b>19" kola z lehké slitiny Pretoria</b> 8 J x 19; samozacelující pneumatiky 235/40 R 19; bezpečnostní šrouby kol; brzdové třmeny v modré barvě (pouze pro GTE)	-	-	○	-	-	13 388	16 200
		-	○	-	-	-	34 050	41 200
PJH	<b>19" kola z lehké slitiny Verona</b> Volkswagen Exclusive; 8 J x 19; samozacelující pneumatiky 235/40 R 19; lakování stříbrná Glam; bezpečnostní šrouby kol	-	-	○	-	-	13 554	16 400
		-	○	-	-	-	30 909	37 400
		○	-	-	-	-	40 992	49 600
PDD	<b>Adaptivní regulace podvozku DCC</b> jízdní režimy Sport, Comfort a Normal (nastavuje tlumiče a přizpůsobuje posilovač řízení)	-	-	-	○ <sup>13</sup>	-	26 777	32 400
1Y3	<b>Elektronická uzávěrka diferenciálu XDS</b>	○	○ <sup>14</sup>	○ <sup>15</sup>	○ <sup>13</sup>	○	4 876	5 900
1JI	<b>Nivomat</b> automatické dorovnávání světlé výšky vozidla bez ohledu na zatížení vozidla (zadní tlumiče); přední tlumiče sériové	○	○ <sup>14</sup>	○ <sup>15</sup>	-	-	19 091	23 100
PSW	<b>Podvozek pro špatné cesty</b> zvýšený podvozek o cca 15mm; ochranný kryt motoru	○	○	○	-	-	14 215	17 200
1G6	<b>Rezervní kolo dojezdové</b>	-	○	○	-	-	0	0
		○	-	-	-	-	2 645	3 200
1G3\$J1	<b>Rezervní kolo plnohodnotné 16"</b> z lehkých slitin; nefunkční variabilní podlaha	○	-	-	-	-	6 694	8 100
1G3\$JM	<b>Rezervní kolo plnohodnotné 17"</b> z lehkých slitin; nefunkční variabilní podlaha	○	-	-	-	-	6 694	8 100
1G3\$JF	<b>Rezervní kolo plnohodnotné 18"</b> z lehkých slitin; nefunkční variabilní podlaha	○	-	-	-	-	8 017	9 700

11 Neplatí pro motorizace Passat Variant Business 1.5 TSI EVO 6G 110 kW Manuální 6 st., Passat Variant Business 1.5 TSI EVO 7DSG 110 kW Aut. DSG7

12 Neplatí pro motorizace Passat Variant Business 2.0 TDI EVO 6G 110 kW Manuální 6 st., Passat Variant Business 2.0 TDI EVO 7DSG 110 kW Aut. DSG7

13 Neplatí pro motorizace Passat Alltrack 2,0 TSI 4MOT 7DSG 206 kW Aut. DSG7

14 Neplatí pro motorizace Passat Variant Elegance 2,0 TSI 4MOT DSG 206 kW Aut. DSG7

15 Neplatí pro motorizace Passat Variant R-Line 2,0 TSI 4MOT DSG 206 kW Aut. DSG7

## Příplatková výbava

Obj. kód	Výbava	Business	Elegance	R-Line	Alltrack	GTE	Cena bez DPH	Cena v Kč vč. 21% DPH
1G3\$JG	<b>Rezervní kolo plnohodnotné 19"</b> z lehkých slitin; nefunkční variabilní podlaha	○	-	-	-	-	9 339	11 300
1G8	<b>Tire mobility set</b> odpadá rezerva	-	○	○	○	-	0	0
PDA	<b>Volba profilu jízdy</b>	○	○ <sup>14</sup>	○ <sup>15</sup>	-	○	4 959	6 000
<b>Prodloužená záruka</b>								
EA3	<b>Prodloužená záruka 3 roky/90.000 km</b> podle toho, která situace nastane dříve	○	○	○	○	○	5 289	6 400
EA6	<b>Prodloužená záruka 4 roky/120.000 km</b> podle toho, která situace nastane dříve	○	○	○	○	○	11 074	13 400
EA5	<b>Prodloužená záruka 4 roky/80.000 km</b> podle toho, která situace nastane dříve	○	○	○	○	○	8 347	10 100
EA8	<b>Prodloužená záruka 5 let/100.000 km</b> podle toho, která situace nastane dříve	○	○	○	○	○	14 298	17 300
EA9	<b>Prodloužená záruka 5 let/150.000 km</b> podle toho, která situace nastane dříve	○	○	○	○	○	19 256	23 300
<b>Servisní balíčky</b>								
\$9B	<b>Service - 5 let / 100 000 km</b> Zahrnuje servisní úkony předepsané výrobcem, včetně výměny motorového oleje, olejového filtru, vzduchového filtru, prachového a pylového filtru, zapalovacích svíček (benzínový motor), palivového filtru (naftový motor), brzdové kapaliny a prodloužení záruky mobility.	○	○	○	○	○	26 694	32 300
\$9C	<b>Service - 5 let / 150 000 km</b> Zahrnuje servisní úkony předepsané výrobcem, včetně výměny motorového oleje, olejového filtru, vzduchového filtru, prachového a pylového filtru, zapalovacích svíček (benzínový motor), palivového filtru (naftový motor), brzdové kapaliny a prodloužení záruky mobility.	○	○	○	○	○	43 802	53 000
\$9A	<b>Service - 5 let / 60 000 km</b> Zahrnuje servisní úkony předepsané výrobcem, včetně výměny motorového oleje, olejového filtru, vzduchového filtru, prachového a pylového filtru, zapalovacích svíček (benzínový motor), palivového filtru (naftový motor), brzdové kapaliny a prodloužení záruky mobility.	○	○	○	○	○	17 355	21 000
\$9N	<b>Service Plus - 5 let / 100 000 km</b> Zahrnuje servisní úkony ve stejném rozsahu jako varianta Service a dále náhradní díly a práci nutnou k jejich výměně v případě jejich běžného opotřebení způsobeného obvyklým užíváním vozidla. Jedná se o servisní úkony na následujících částech vozidla: Výměna stírátek; Spojka (běžné opotřebení spojky); Brzdové destičky a brzdové kotouče; Výměna rozvodového řemenu; Výměna baterie; Odpružení a tlumení; Výfukový a palivový systém; Poloosy, řemeny; Systém chlazení; Drobný pomocný materiál; Doplnění motorového oleje mezi servisními intervaly; Dezinfekci a případné doplnění klimatizace; Kontrolu vozidla před STK	○	○	○	○	○	46 612	56 400

## Příplatková výbava

Obj. kód	Výbava	Business	Elegance	R-Line	Alltrack	GTE	Cena bez DPH	Cena v Kč vč. 21% DPH
\$90	<b>Service Plus - 5 let / 150 000 km</b> Zahrnuje servisní úkony ve stejném rozsahu jako varianta Service a dále náhradní díly a práci nutnou k jejich výměně v případě jejich běžného opotřebení způsobeného obvyklým užíváním vozidla. Jedná se o servisní úkony na následujících částech vozidla; Výměna stírátek; Spojka (běžné opotřebení spojky); Brzdové destičky a brzdové kotouče; Výměna rozvodového řemenu; Výměna baterie; Odpružení a tlumení; Výfukový a palivový systém; Poloosy, řemeny; Systém chlazení; Drobný pomocný materiál; Doplnění motorového oleje mezi servisními intervaly; Dezinfekci a případné doplnění klimatizace; Kontrolu vozidla před STK	○	○	○	○	○	81 570	98 700
\$9M	<b>Service Plus - 5 let / 60 000 km</b> Zahrnuje servisní úkony ve stejném rozsahu jako varianta Service a dále náhradní díly a práci nutnou k jejich výměně v případě jejich běžného opotřebení způsobeného obvyklým užíváním vozidla. Jedná se o servisní úkony na následujících částech vozidla; Výměna stírátek; Spojka (běžné opotřebení spojky); Brzdové destičky a brzdové kotouče; Výměna rozvodového řemenu; Výměna baterie; Odpružení a tlumení; Výfukový a palivový systém; Poloosy, řemeny; Systém chlazení; Drobný pomocný materiál; Doplnění motorového oleje mezi servisními intervaly; Dezinfekci a případné doplnění klimatizace; Kontrolu vozidla před STK	○	○	○	○	○	25 455	30 800
<b>Ostatní</b>								
PFQ	<b>Dělitelná podlaha zavazadlového prostoru</b> hrana zavazadlového prostoru z nerezové oceli	○	○	○	○	-	2 149	2 600
PFX	<b>Fixační sada s kolejničkami, popruhem a 4 posuvnými úchyty</b> hrana zavazadlového prostoru z nerezové oceli; posuvná podlaha zavazadlového prostoru	○	○	○	○	-	8 760	10 600
6A7	<b>Hasicí přístroj</b> pod sedadlem spolujezdce; 1 kg množství hasiva	○	○ <sup>16</sup>	○ <sup>17</sup>	○	○	2 645	3 200
6SH	<b>Vyjímatelná rohož v úložném prostoru</b> zadní strana opěradel zadních sedadel potažená černou gumou	○	○	○	○	○	1 488	1 800
<b>Dekorace interiéru a exteriéru</b>								
PA6\$27	<b>Vícebarevné ambientní osvětlení vks.</b> v kombinaci s akčním paketem Comfort; výběr z 10 (rádio Composition Media, navigace Discover Media) nebo 30 (navigace Discover Pro) barev; osvětlení prostoru pro nohy vpředu; osvětlení výplní dveří; osvětlení nástupního prostoru	○	○	○	○	-	6 281	7 600
<b>Funkční výbava</b>								
VW4	<b>Akustická přední skla</b> čelní a přední boční skla tlumící průnik hluku	○	○	○	○	○	8 264	10 000
WD4	<b>Alarm</b> s ostrahou interiéru; se senzorem naklonění vozu; s nezávislým zdrojem	○	○	○	○	○	10 000	12 100

16 Neplatí pro motorizace Passat Variant Elegance 2.0 TSI 7DSG 140 kW Aut. DSG7  
17 Neplatí pro motorizace Passat Variant R-Line 2.0 TSI 7DSG 140 kW Aut. DSG7

## Příplatková výbava

Obj. kód	Výbava	Business	Elegance	R-Line	Alltrack	GTE	Cena bez DPH	Cena v Kč vč. 21% DPH
PE9	<b>Easy Open</b> otevírání zavazadlového prostoru pohybem nohy pod zadním nárazníkem; dveře zavazadlového prostoru s elektrickým otevíráním a zavíráním; dveře zavazadlového prostoru s dálkovým odjištěním; Keyless Access - bezklíčové odemykání, zamykání a startování; zakrytí zavazadlového prostoru, stahovatelné a odnímatelné s elektrickým odjištěním otevírání; bez alarmu	-	-	-	-	○	6 942	8 400
		○	○	○	○	-	19 256	23 300
PEZ	<b>Easy Open se SAFELOCK</b> otevírání zavazadlového prostoru pohybem nohy pod zadním nárazníkem; dveře zavazadlového prostoru s elektrickým otevíráním a zavíráním; dveře zavazadlového prostoru s dálkovým odjištěním; Keyless Access - bezklíčové odemykání, zamykání a startování; zakrytí zavazadlového prostoru, stahovatelné a odnímatelné s elektrickým odjištěním otevírání; v kombinaci s alarmem	-	-	-	-	○	6 942	8 400
		○	○	○	○	-	19 256	23 300
PEZ\$27	<b>Easy Open se SAFELOCK vks.</b> v kombinaci s Akčním paketem Comfort; otevírání zavazadlového prostoru pohybem nohy pod zadním nárazníkem; dveře zavazadlového prostoru s elektrickým otevíráním a zavíráním; dveře zavazadlového prostoru s dálkovým odjištěním; Keyless Access - bezklíčové odemykání, zamykání a startování; zakrytí zavazadlového prostoru, stahovatelné a odnímatelné s elektrickým odjištěním otevírání; v kombinaci s alarmem	○	○	○	○	-	6 942	8 400
PE9\$27	<b>Easy Open vks.</b> v kombinaci s Akčním paketem Comfort; otevírání zavazadlového prostoru pohybem nohy pod zadním nárazníkem; dveře zavazadlového prostoru s elektrickým otevíráním a zavíráním; dveře zavazadlového prostoru s dálkovým odjištěním; Keyless Access - bezklíčové odemykání, zamykání a startování; bez alarmu	○	○	○	○	-	6 942	8 400
PER	<b>Elektrické otevírání a zavírání víka zavazadlového prostoru</b> dveře zavazadlového prostoru s elektrickým otevíráním a zavíráním; zakrytí zavazadlového prostoru, stahovatelné a odnímatelné s elektrickým odjištěním otevírání	○	○	○	○	○	11 901	14 400
4F2	<b>Keyless Access se SAFELOCK</b> bezklíčového odemykání, zamykání a startování; v kombinaci s alarmem	-	-	-	-	○	0	0
		○	○	○	○	-	12 314	14 900
4F2\$27	<b>Keyless Access se SAFELOCK vks.</b> v kombinaci s Akčním paketem Comfort; bezklíčového odemykání, zamykání a startování; v kombinaci s alarmem; v balení Comfort nahrazuje výbavu Keyless Access	○	○	○	○	-	0	0
4I6	<b>Keyless Start se SAFELOCK</b> bezklíčové startování; centrální zamykání s bezpečnostní pojistkou a dálkovým ovládáním; 2 dálkové klíče; v kombinaci s alarmem	○	○	○	○	○	0	0
3Y4	<b>Ochranná sluneční roleta</b> na zadních bočních oknech	○	○	○	○	○	2 810	3 400
PGW	<b>Vyhřívané čelní sklo reflektující infračervené záření</b> vyhřívání pomocí fólie	○	○	○	○	-	8 678	10 500
VW0	<b>Zatmavená a akustická okna</b> čelní a přední boční a skla tlumící průnik hluku; zadní sklo a boční skla vzadu absorbující 65 % světla	○	○	○	○	○	15 289	18 500



## Příplatková výbava

Obj. kód	Výbava	Business	Elegance	R-Line	Alltrack	GTE	Cena bez DPH	Cena v Kč vč. 21% DPH
VW0\$27	<b>Zatmavená a akustická okna vks.</b> v kombinaci s akčním paketem Comfort; čelní a přední boční a skla tlumící průnik hluku; zadní sklo a boční skla vzadu absorbující 65 % světla; v balení Comfort nahrazuje výbavu Zatmavená zadní okna; v případě objednání nahrazuje i Zatmavená zadní okna v R-Line sportovním balení pro DCC	○	○	○	○	-	8 264	10 000
VW0\$SQ	<b>Zatmavená a akustická okna vks.</b> v kombinaci s R-Line sportovní balení pro DCC; čelní a přední boční a skla tlumící průnik hluku; zadní sklo a boční skla vzadu absorbující 65 % světla	○	○	○	-	○	8 264	10 000
VW0\$SR	<b>Zatmavená a akustická okna vks.</b> v kombinaci s R-Line sportovní balení; čelní a přední boční a skla tlumící průnik hluku; zadní sklo a boční skla vzadu absorbující 65 % světla	○	○ <sup>14</sup>	○ <sup>15</sup>	-	-	8 264	10 000
<b>Podvozky</b>								
PDD	<b>Adaptivní regulace podvozku DCC</b> jízdní režimy Sport, Comfort a Normal (nastavuje tlumiče a přizpůsobuje posilovač řízení); snížení karoserie o 10 mm	○	○ <sup>14</sup>	○ <sup>15</sup>	-	○	27 934	33 800
PSF	<b>Sportovní podvozek</b> cca o 15 mm snížený	○	○ <sup>14</sup>	○ <sup>15</sup>	-	○	7 190	8 700
<b>R-Line balení</b>								
WSQ	<b>R-line sportovní balení pro DCC</b> progresivní řízení; boční skla vzadu a zadní sklo zatmavené; elektronická uzávěrka diferenciálu XDS	-	○ <sup>18</sup>	○ <sup>19</sup>	-	-	5 207	6 300
		○	○ <sup>14</sup>	○ <sup>15</sup>	-	○	7 686	9 300
WSQ\$30	<b>R-line sportovní balení pro DCC vks.</b> v kombinaci s Akčním balením Comfort; progresivní řízení; zatmavená zadní okna (boční okna a okno pátých dveří, 65% absorpce světla); elektronická uzávěrka diferenciálu XDS	-	○ <sup>18</sup>	○ <sup>19</sup>	-	-	0	0
		○	○ <sup>14</sup>	○ <sup>15</sup>	-	-	579	700
<b>Sedadla</b>								
4A4	<b>Vyhřívaná sedadla</b> vyhřívání přední sedadla; vyhřívání zadní vnější sedadla	-	-	-	-	○	6 446	7 800
PW2	<b>Zimní balení Plus</b> vyhřívání předních i zadních sedadel (vnějších); vyhřívání trysky ostřikovačů předního skla	-	○	○	○	-	6 446	7 800
		○	-	-	-	○	13 884	16 800
<b>Střecha</b>								
5W0\$HL	<b>Podélné střešní nosníky s příčníky vks.</b> v kombinaci s GTE balením; stříbrně eloxované podélné nosiče i příčníky; uzamykatelné	-	-	-	-	○	5 124	6 200

18 Platí pouze pro motorizace Passat Variant Elegance 2,0 TSI 4MOT DSG 206 kW Aut. DSG7

19 Platí pouze pro motorizace Passat Variant R-Line 2,0 TSI 4MOT DSG 206 kW Aut. DSG7

## Příplatková výbava

Obj. kód	Výbava	Business	Elegance	R-Line	Alltrack	GTE	Cena bez DPH	Cena v Kč vč. 21% DPH
<b>Světla</b>								
PXA	<b>Světlomety IQ.Light LED Matrix</b> LED Matrix High; LED světlomety včetně oddělených LED světlometů pro denní svícení; dynamické přisvětlování zatáček; DLA (Dynamic Light Assist) - dynamická regulace dálkových světel (umožňuje trvalé použití dálkových světel bez oslňování vozů v protisměru); dynamické ukazatele směru; kombinované LED světlomety vzadu; přední mlhové světlomety; zadní mlhové světlomety na obou stranách, obě světla signalizace couvání; vnitřní zpětné zrcátko s automatickou clonou	-	○	○	○	○	51 074	61 800
		○	-	-	-	-	56 116	67 900
PXC	<b>Světlomety IQ.Light LED Matrix (z atm.)</b> LED Matrix High; LED světlomety včetně oddělených LED světlometů pro denní svícení; dynamické přisvětlování zatáček; DLA (Dynamic Light Assist) - dynamická regulace dálkových světel (umožňuje trvalé použití dálkových světel bez oslňování vozů v protisměru); zatmavená kombinovaná LED světla vzadu; dynamické ukazatele směru jízdy vpředu i vzadu; přední mlhové světlomety; zadní mlhové světlomety na obou stranách, obě světla signalizace couvání; vnitřní zpětné zrcátko s automatickou clonou	-	○	○	○	○	53 306	64 500
		○	-	-	-	-	58 264	70 500
<b>Volant</b>								
2FM	<b>Multifunkční volant v kůži vyhřívaný</b>	○ <sup>1</sup>	○ <sup>6</sup>	-	-	-	3 554	4 300
<b>Design interiéru/Vnitřní výbava</b>								
PDS	<b>Čalounění stropu titanově černé</b>	○	○	-	○	○	5 950	7 200
9S0	<b>Digital Cockpit Pro</b> 10,25" obrazovka; s barevným multifunkčním ukazatelem; volitelné profily; zrcadlení mapových podkladů možné pouze v kombinaci s navigací "Discover Pro"	-	○	○	○	○	13 058	15 800
		○	-	-	-	-	16 612	20 100
PH1	<b>ergoComfort sedadlo řidiče</b> elektricky nastavitelná přední sedadla; masážní funkce na straně řidiče; sedadlo řidiče elektricky nastavitelné ve 14 směrech (podélně, na výšku, sklon sedáku a opěradla a bederní opěrka); sedadlo řidiče s pamětí; vnější zpětná zrcátka el. sklopná s pamětí, u řidiče s aut. clonou; Easy Entry funkce	○	○	○	○	○	28 264	34 200
PA5	<b>Jednobarevné ambientní osvětlení</b> osvětlení výplní dveří; osvětlení prostoru pro nohy vpředu; osvětlení nástupního prostoru	○	○	○	○	○	5 620	6 800
PA6	<b>Vícebarevné ambientní osvětlení</b> výběr z 10 (rádio Composition Media, navigace Discover Media) nebo 30 (navigace Discover Pro) barev; osvětlení prostoru pro nohy vpředu; osvětlení výplní dveří; osvětlení nástupního prostoru	○	○	○	○	○	11 901	14 400
<b>Design exteriéru/R-Line pakety</b>								
WSR	<b>R-line sportovní paket</b> progresivní řízení; boční skla vzadu a zadní sklo zatmavené; elektronická uzávěrka diferenciálu XDS; sportovní podvozek se sníženou světloú výškou o 15mm	○	○ <sup>14</sup>	○ <sup>15</sup>	-	-	15 950	19 300
4KF	<b>Zatmavená zadní okna</b> boční zadní okna; okno pátých dveří; 65% absorpce světla	○	○	○	○	○	7 107	8 600

## Technická data

	1,5 TSI EVO	1,5 TSI EVO	2,0 TSI BMT	2,0 TSI BMT 4MOTION
Zdvihový objem (ccm)	1498	1498	1984	1984
Výkon (kW)	110	110	140	206
Výkon (k)	150	150	190	280
Převodovka	Manuální 6 st.	Aut. DSG7	Aut. DSG7	Aut. DSG7
Pohon	Přední pohon	Přední pohon	Přední pohon	Pohon všech kol
Max. rychlost	214	214	230	250
Palivo	Benzin	Benzin	Benzin	Benzin
Komb. spotřeba	5.2	5.3	5.9	7.4/7.5
Spotřeba ve městě	6.3	6.1	7.3	9.4
Spotřeba mimo město	4.6	4.9	5.1	6.3
Délka	4773	4773	4773	4773/4780
Šířka	1832	1832	1832	1832/1853
Výška	1462	1462/1488	1462/1488	1462/1488/1503
Rozvor	2786	2786	2786	2786/2788
Celková přípustná hmotnost	2080	2070/2060	2150	2280/2260/2270
Celková přípustná hmotnost nebržděného přívěsu	730	730	750	750

Uvedené hodnoty jsou získávány předepsaným způsobem měření. Údaje se nevztahují na konkrétní vozidlo a nejsou součástí nabídky, ale slouží pouze pro účely srovnání jednotlivých typů vozidel. Spotřeba paliva a emise CO<sub>2</sub> konkrétního vozidla závisí nejen na hospodárném využití paliva, ale jsou ovlivněny také způsobem jízdy a dalšími netechnickými faktory (např. okolními podmínkami). Dodatečná výbava a příslušenství (nástavby, pneumatiky atd.) mohou mít za následek změnu jízdních parametrů, např. hmotnosti, valivého odporu či aerodynamických vlastností, a mohou tak kromě počasí a podmínek v dopravě rovněž ovlivnit spotřebu paliva a výkon. Hodnoty spotřeby paliva a emisí CO<sub>2</sub> platí v určitém intervalu a mohou se lišit v závislosti na zvoleném rozměru pneumatik a použití prvků výbavy na přání. Podle pokynů směrnice ES 1999/94, v platném znění, je návod na měření spotřeby paliva, emisí CO<sub>2</sub> a energetické spotřeby, který obsahuje údaje pro všechny nové modely osobních automobilů, zdarma k dostání na všech prodejních místech v rámci celé Evropské unie.

## Technická data

	2,0 TDI	2,0 TDI	2,0 TDI	2,0 TDI BMT 4MOTION
Zdvihový objem (ccm)	1968	1968	1968	1968
Výkon (kW)	110	110	147	147
Výkon (k)	150	150	200	200
Převodovka	Manuální 6 st.	Aut. DSG7	Aut. DSG7	Aut. DSG7
Pohon	Přední pohon	Přední pohon	Přední pohon	Pohon všech kol
Max. rychlost	213	210	233	230/228
Palivo	Diesel	Diesel	Diesel	Diesel
Komb. spotřeba	4.3	4	4.7	5.1/5.2
Spotřeba ve městě	5.5	4.9	5.9	6.3
Spotřeba mimo město	3.6	3.5	4	4.5
Délka	4773	4773	4773	4773/4780
Šířka	1832	1832	1832	1832/1853
Výška	1462/1488	1462/1488	1462/1488	1462/1488/1503
Rozvor	2786	2786	2786	2786/2788
Celková přípustná hmotnost	2170	2200	2180	2270/2280
Celková přípustná hmotnost nebrzděného přívěsu	750	750	750	750

Uvedené hodnoty jsou získávány předepsaným způsobem měření. Údaje se nevztahují na konkrétní vozidlo a nejsou součástí nabídky, ale slouží pouze pro účely srovnání jednotlivých typů vozidel. Spotřeba paliva a emise CO<sub>2</sub> konkrétního vozidla závisí nejen na hospodárném využití paliva, ale jsou ovlivněny také způsobem jízdy a dalšími netechnickými faktory (např. okolními podmínkami). Dodatečná výbava a příslušenství (nástavby, pneumatiky atd.) mohou mít za následek změnu jízdních parametrů, např. hmotnosti, valivého odporu či aerodynamických vlastností, a mohou tak kromě počasí a podmínek v dopravě rovněž ovlivnit spotřebu paliva a výkon. Hodnoty spotřeby paliva a emisí CO<sub>2</sub> platí v určitém intervalu a mohou se lišit v závislosti na zvoleném rozměru pneumatik a použití prvků výbavy na přání. Podle pokynů směrnice ES 1999/94, v platném znění, je návod na měření spotřeby paliva, emisí CO<sub>2</sub> a energetické spotřeby, který obsahuje údaje pro všechny nové modely osobních automobilů, zdarma k dostání na všech prodejních místech v rámci celé Evropské unie.

## Technická data

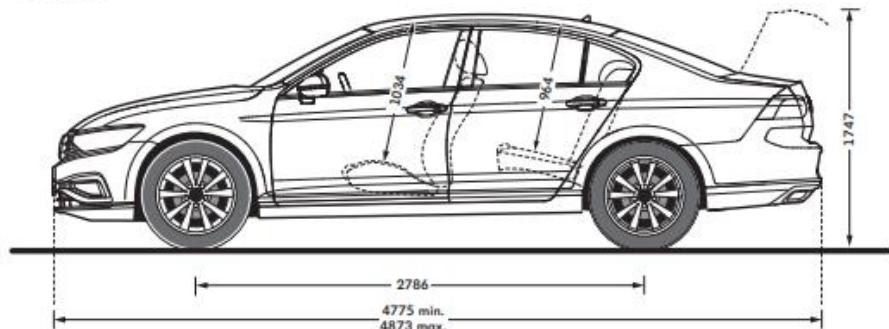
### 1,4 TSI PHEV

Zdvihový objem (ccm)	1395
Počet válců	4
Pohon	Přední pohon
Převodovka	Aut. DSG6
Max. rychlost	222
Palivo	Plug-in hybrid
Komb. spotřeba	0
Emise CO2	0
Emisní norma	EU6
Délka	4775
Šířka	1832
Výška	1442
Rozvor	2786
Celková hmotnost	2220
Celková přípustná hmotnost	2220
Celková přípustná hmotnost nebržděného přívěsu	750

Uvedené hodnoty jsou získávány předepsaným způsobem měření. Údaje se nevztahují na konkrétní vozidlo a nejsou součástí nabídky, ale slouží pouze pro účely srovnání jednotlivých typů vozidel. Spotřeba paliva a emise CO<sub>2</sub> konkrétního vozidla závisí nejen na hospodárném využití paliva, ale jsou ovlivněny také způsobem jízdy a dalšími netechnickými faktory (např. okolními podmínkami). Dodatečná výbava a příslušenství (nástavby, pneumatiky atd.) mohou mít za následek změnu jízdních parametrů, např. hmotnosti, valivého odporu či aerodynamických vlastností, a mohou tak kromě počasí a podmínek v dopravě rovněž ovlivnit spotřebu paliva a výkon. Hodnoty spotřeby paliva a emisí CO<sub>2</sub> platí v určitém intervalu a mohou se lišit v závislosti na zvoleném rozměru pneumatik a použití prvků výbavy na přání. Podle pokynů směrnice ES 1999/94, v platném znění, je návod na měření spotřeby paliva, emisí CO<sub>2</sub> a energetické spotřeby, který obsahuje údaje pro všechny nové modely osobních automobilů, zdarma k dostání na všech prodejních místech v rámci celé Evropské unie.

# Rozměry

## Passat

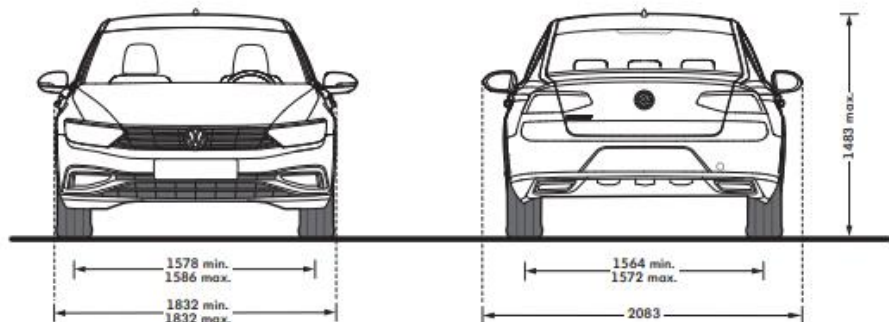


### Velikost zavazadlového prostoru

586 l v základním uspořádání  
1152 l po sklopení sedaček

### Poloměr otáčení

cca. 11,7 m

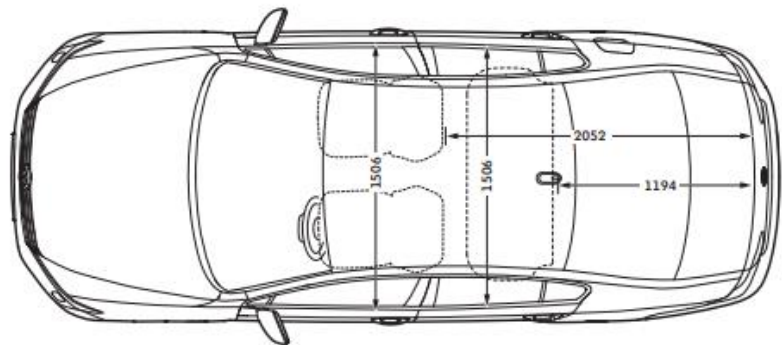


### Velikost zavazadlového prostoru

650 l v základním uspořádání  
1780 l po sklopení sedaček

### Poloměr otáčení

cca. 11,7 m



## Passat Variant

